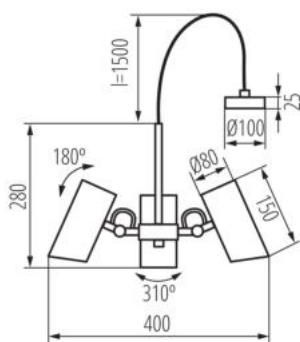


Lampa wisząca

5905339362537



Kanlux AGZAR to stalowa i elegancka odsłona opraw o ciekawym i nowoczesnym wzornictwie. Niewątpliwym atutem tych opraw jest możliwość szerokiego obrotu klosza. Przewody są w materiałowym oplocie, a lampa wykonana jest z dbałością o każdy szczegół. Oprawy wiszące Kanlux AGZAR mają 3 punkty świetlne (źródła światła o trzonku E14 i maksymalnej mocy 5W) i są to oprawy klasy PREMIUM.

### DANE OGÓLNE:

**Kolor:** biały

**Miejsce montażu:** do nadbudowania na suficie

**Miejsce zastosowania:** wewnątrz

**Minimalna odległość od oświetlanego obiektu :** 0,5m

**Długość [mm]:** 1780

**Szerokość [mm]:** 400

**Wysokość [mm]:** 280

**Średnica [mm]:** 80

### DANE TECHNICZNE:

**Napięcie znamionowe [V]:** 220-240 AC

**Częstotliwość znamionowa [Hz]:** 50

**Moc maksymalna [W]:** 3 x max 5W

**Klasa ochronności przed porażeniem elektrycznym :** I

**Źródło światła w komplecie:** nie

**Trzonek:** E14

**Zakres temperatury otoczenia, na którą może być narażony wyrób [°C]:** 5÷25

**Materiał obudowy:** stal

**Rodzaj przyłącza:** kostka śrubowa

**Zakres przekrojów stosowanych przewodów [mm<sup>2</sup>]:** 3 x 1÷2,5

**Oprawa ruchoma w zakresie horyzontalnym [°]:** 310

**Oprawa ruchoma w zakresie wertykalnym [°]:** 180

**Stopień IP:** 20

### DANE LOGISTYCZNE:

**Jak pakowane:** 8

**Ilość sztuk w opakowaniu pośrednim :** 1

**Ilość sztuk w opakowaniu zbiorczym :** 8

**Masa jednostkowa netto [g]:** 1440

**Gramatura [g]:** 1908.75

**Długość opakowania jednostkowego [cm]:** 36

**Szerokość opakowania jednostkowego [cm]:** 26.5

**Wysokość opakowania jednostkowego [cm]:** 10

## 36253 AGZAR C 3xE14 W

Lampa wisząca



**Waga kartonu [kg]:** 15.27

**Szerokość kartonu [cm]:** 37

**Wysokość kartonu [cm]:** 43.5

**Długość kartonu [cm]:** 55

**Objętość kartonu [m<sup>3</sup>]:** 0.088523