

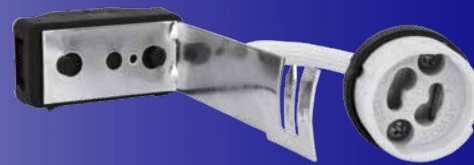
Kanlux



**Zestaw
oświetleniowy
Kanlux
TRIBIS II**

Kanlux

Zestaw TRIBIS II



+



+



TOMIV2 4,9W

**Kompletny zestaw
Kanlux TRIBIS II**
składa się z:

- 3 x źródło światła TOMIV2 GU10
- o barwie ciepłobiałej i mocy 4,9W,
- 3 x oprawka ceramiczna ze wspornikiem,
- 3 x pierścień dekoracyjny.

Kanlux

Oczka TRIBIS dostępne są w wersji z ruchomym pierścieniem,
pozwalającym na ukierunkowanie światła w daną stronę,

w pięciu ciekawych kolorach: chromie, matowym chromie, patynowym mosiądku oraz klasycznej czerni i bieli.



23843
TRIBIS II L AB



23844
TRIBIS II L C



23845
TRIBIS II L C/M



23853
TRIBIS II L B



23849
TRIBIS II L W

Kanlux

**W zestawie można
wybrać oczka okrągłe
lub kwadratowe.**



23846
TRIBIS II O AB



23847
TRIBIS II O C



23848
TRIBIS II O C/M



23855
TRIBIS II O B



23854
TRIBIS II O W

Kanlux



**Kompletny zestaw
3 sztuk oczek, wraz
z żarówkami, gotowy
do zamontowania.**

Kanlux TRIBIS II

Dane techniczne:

Zasilanie [V]: 220-240V~; 50Hz

Moc: **3x max 10W**

Klasa ochronności przed porażeniem elektrycznym: **II**

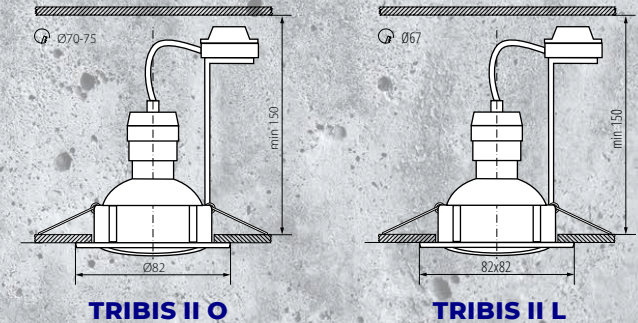
Źródło światła: **TOMI v2 Gu10 o mocy 4,9W w temperaturze ciepłobiałej (3000K)**

Trzonek: **GU10**

Materiał: **stal**

Stopień ochrony: **IP20**

Regulacja kąta oprawy oświetleniowej **50°**



Kanlux

Kanlux TRIBIS II



**dobrze
spakowane**

kanlux.com