

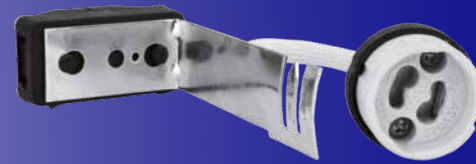
# ***Kanlux***



**Zestaw  
oświetleniowy  
Kanlux  
TRIBIS II**

# Kanlux

## Zestaw TRIBIS II



+



+



TOMIV2 4,9W

**Kompletny zestaw  
Kanlux TRIBIS II**  
składa się z:

- 3 x źródło światła TOMIV2 GU10
- o barwie ciepłobiałej i mocy 4,9W,
- 3 x oprawka ceramiczna ze wspornikiem,
- 3 x pierścień dekoracyjny.

# Kanlux

**Oczka TRIBIS dostępne są w wersji z ruchomym pierścieniem,**  
pozwalającym na ukierunkowanie światła w daną stronę,

**w pięciu ciekawych kolorach:** chromie, matowym chromie, patynowym mosiądku oraz klasycznej czerni i bieli.



**23843**  
TRIBIS II L AB



**23844**  
TRIBIS II L C



**23845**  
TRIBIS II L C/M



**23853**  
TRIBIS II L B



**23849**  
TRIBIS II L W

# Kanlux

**W zestawie można  
wybrać oczka okrągłe  
lub kwadratowe.**



**23846**  
TRIBIS II O AB



**23847**  
TRIBIS II O C



**23848**  
TRIBIS II O C/M



**23855**  
TRIBIS II O B



**23854**  
TRIBIS II O W

**Kanlux**



**Kompletny zestaw  
3 sztuk oczek, wraz  
z żarówkami, gotowy  
do zamontowania.**

## Kanlux TRIBIS II

### Dane techniczne:

Zasilanie [V]: 220-240V~; 50Hz

Moc: **3x max 10W**

Klasa ochronności przed porażeniem elektrycznym: **II**

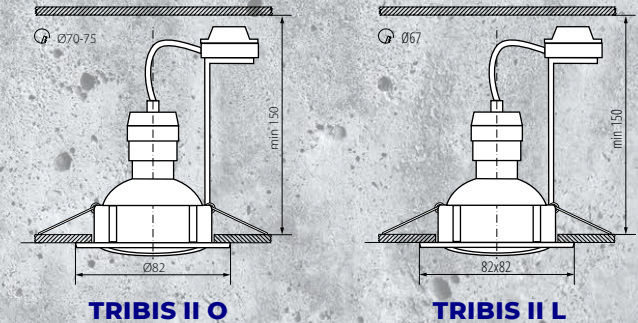
Źródło światła: **TOMI v2 Gu10 o mocy 4,9W w temperaturze ciepłobiałej (3000K)**

Trzonek: **GU10**

Materiał: **stal**

Stopień ochrony: **IP20**

Regulacja kąta oprawy oświetleniowej **50°**



# Kanlux

## Kanlux TRIBIS II



**dobrze  
spakowane**

[kanlux.com](http://kanlux.com)