

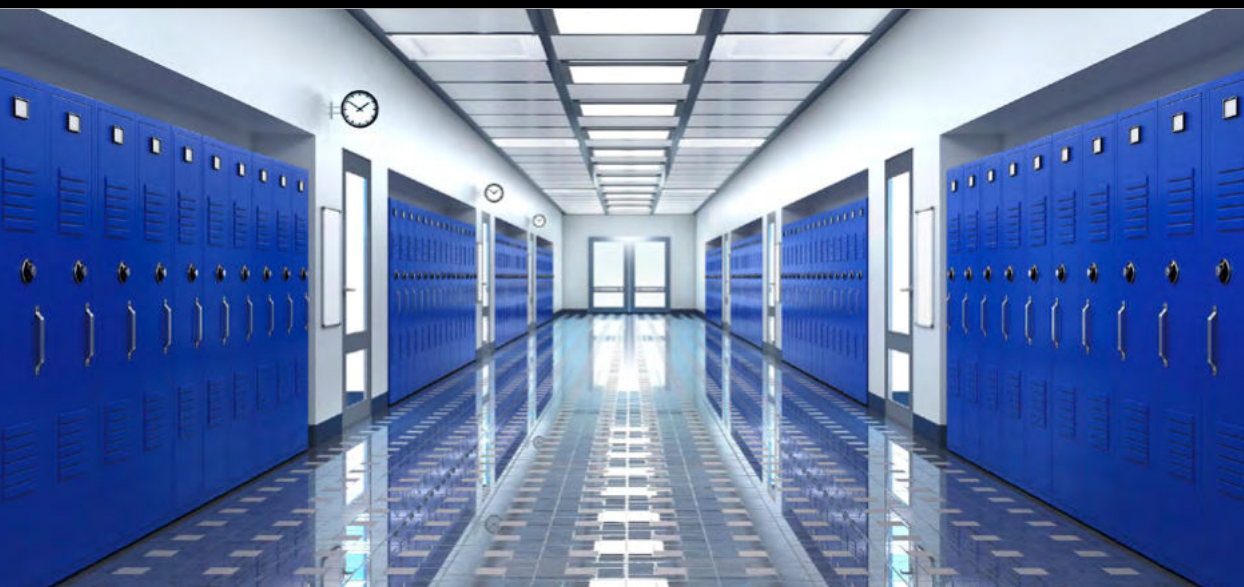
miLED^o



NOWE PANELE LED

BAREV R

miLEDo



BAREV R

Oszczędne
rozwiązanie,
poparte gwarancją.

Solidna konstrukcja
zabezpieczona
5-letnią gwarancją.



miLEDo



BAREV R

Zastosowanie diod LED na tylnej części obudowy ogranicza straty światła, a dzięki układowi optycznemu stosowanych soczewek uzyskujemy równomierne oświetlenie.

Łatwy i szybki montaż za pomocą puszki przyłączeniowej i szybkozłączki.



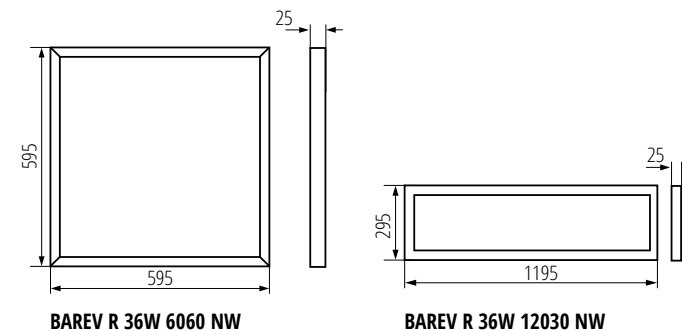
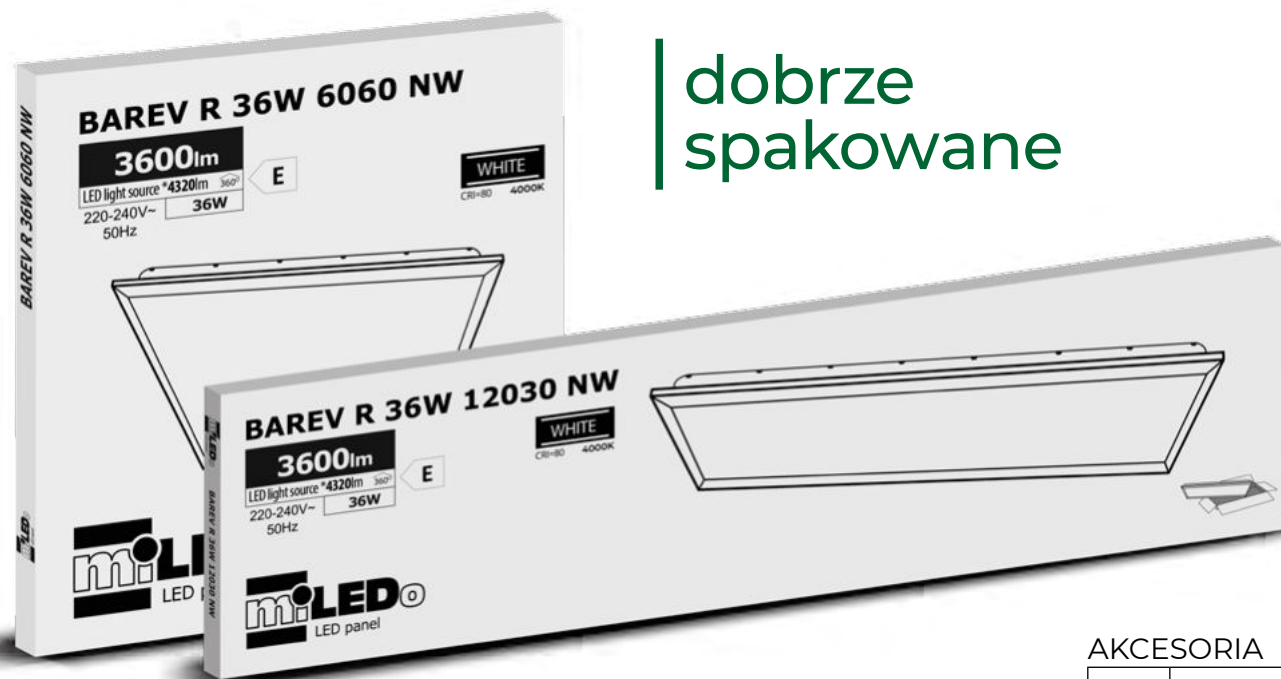


BAREV R

31171	BAREV R 36W 6060 NW	36W	3600lm
31172	BAREV R 36W 12030 NW	36W	3600lm

napięcie znamionowe: **220-240 V**
 źródło światła: **LED SMD**
 kąt świecenia: **115°**
 temperatura świecenia: **4000K**
 trwałość oprawy: **50 000h**
 materiał obudowy: **stal**
 materiał klosza: **tworzywo sztuczne**
 szczelność: **IP20**
 klasa ochronności przed porażeniem elektrycznym: **I**

dobrze
spakowane



AKCESORIA

	ADTR-S-H 6060 W	ADTR-H 6060 W	ADTR-H 12030 W	CLIPS BLINGO RT	SPN BRAVO S/P 60-62	SPN BRAVO S/P 12030
	27617	29843	33390	29826	28504	28505
31171	BAREV R 36W 6060 NW	x	x		x	
31172	BAREV R 36W 12030 NW			x		x