

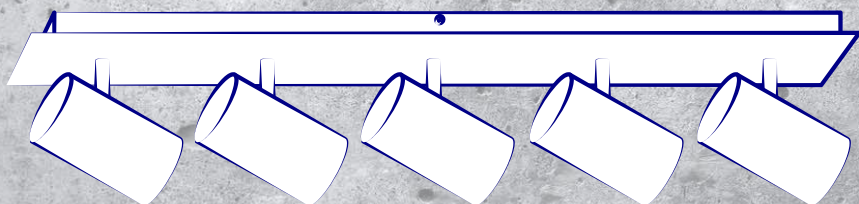
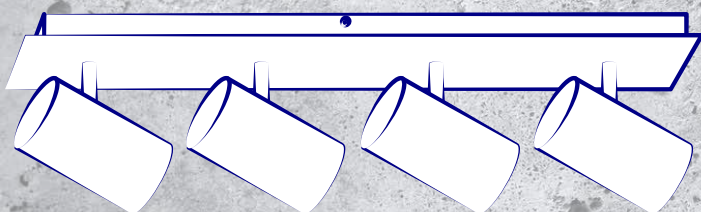
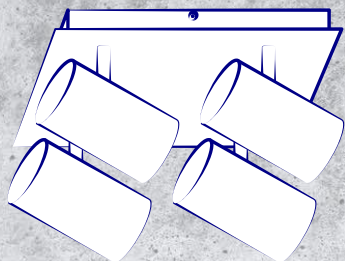
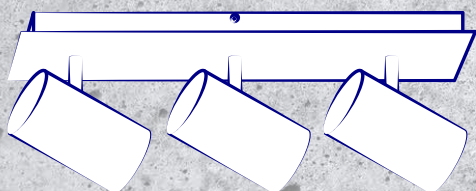
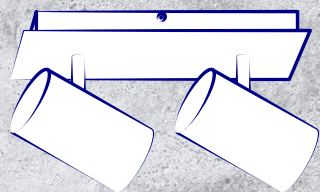
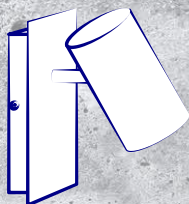
# ***Kanlux***

**RODZINA OPRAW  
ŚCIENNO-SUFITOWYCH**

**Kanlux  
EVALO**



**Kanlux**



**Kanlux EVALO**

- seria spotów,  
w której możesz

**wybrać od 1 do 5  
punktów świetlnych.**

Dostępna w 2 kolorach:

**czarnym lub białym**  
w matowym wykończeniu.

W obu przypadkach przegub  
do ustawienia wychylenia  
klosza jest wykończony  
w kolorze srebrnym.



# Kanlux

Kanlux **EVALO**  
**Kolor biały matowy.**



EVALO EL-11 W-SR **35690**



EVALO EL-21 W-SR **35692**



EVALO EL-31 W-SR **35694**



EVALO EL-40 W-SR **35696**



EVALO EL-41 W-SR **35698**



EVALO EL-51 W-SR **35688**





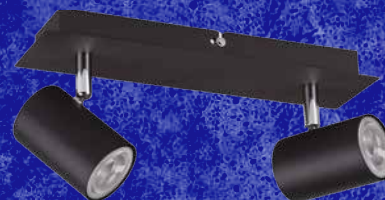
# Kanlux

Kanlux **EVALO**

**Kolor czarny matowy.**



EVALO EL-11 B-SR **35691**



EVALO EL-21 B-SR **35693**



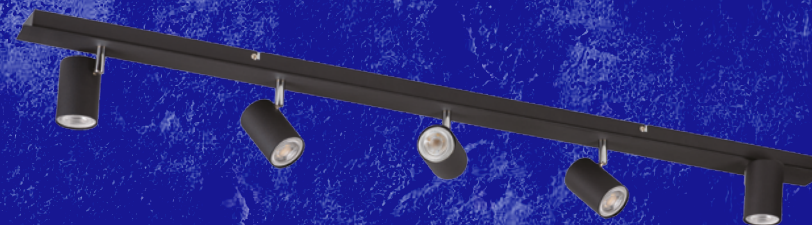
EVALO EL-31 B-SR **35695**



EVALO EL-40 B-SR **35697**



EVALO EL-41 B-SR **35699**



EVALO EL-51 B-SR **35689**



**Kanlux**

Kanlux **EVALO**

## Swobodna regulacja klosza:

w zakresie horyzontalnym o 320° i w zakresie wertykalnym o 90°.

W zestawie przyssawka do wygodnego montażu źródła światła.



**Kanlux**



**Nowoczesne i minimalistyczne wzornictwo z powodzeniem możecie zastosować w wielu pomieszczeniach w domu.**



**Kanlux**





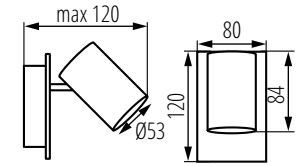
**Kanlux**



**Skandynawska prostota  
i srebrne elementy nadadzą  
elegancji każdemu wnętrzu.**

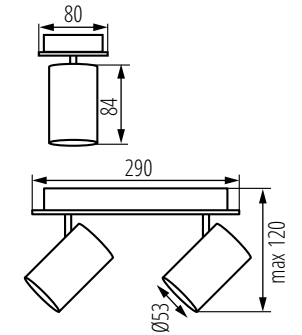


EVALO EL-11 W-SR  
EVALO EL-11 B-SR



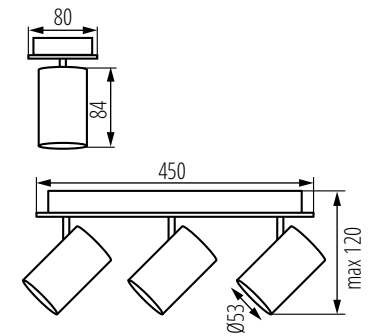
EVALO EL-11

EVALO EL-21 W-SR  
EVALO EL-21 B-SR



EVALO EL-21

EVALO EL-31 W-SR  
EVALO EL-31 B-SR



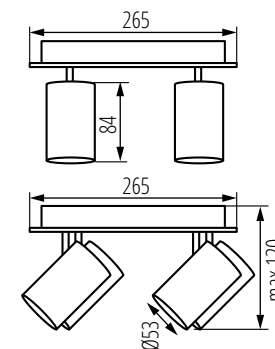
EVALO EL-31



# Kanlux

EVALO EL-40 W-SR

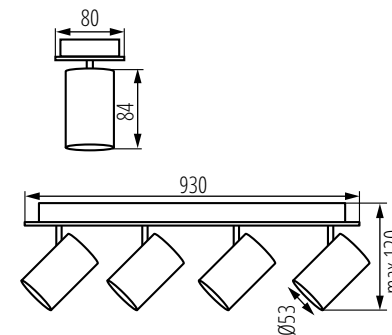
EVALO EL-40 B-SR



EVALO EL-40

EVALO EL-41 W-SR

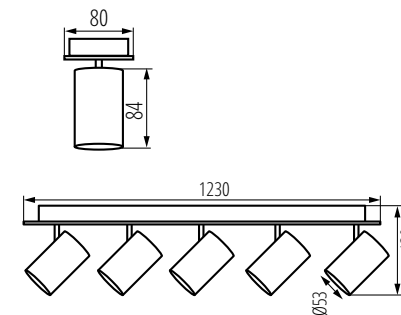
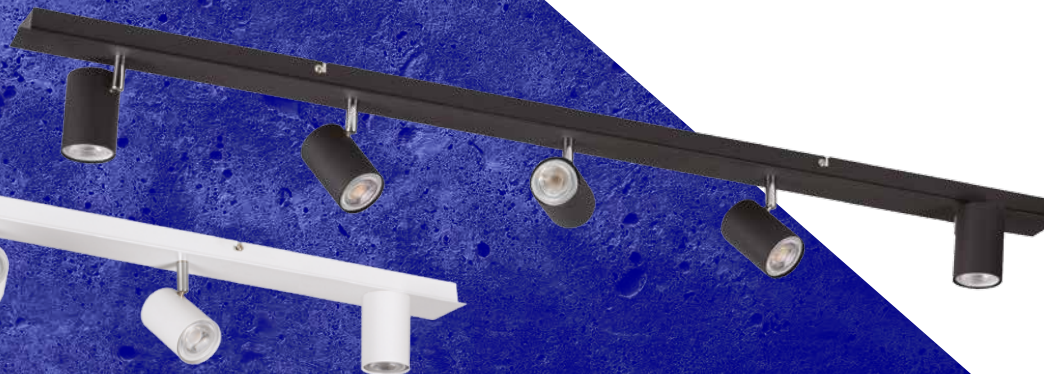
EVALO EL-41 B-SR



EVALO EL-41

EVALO EL-51 W-SR

EVALO EL-51 B-SR



EVALO EL-51

# Kanlux EVALO



|   |              |                  |             |
|---|--------------|------------------|-------------|
| ○ | <b>35690</b> | EVALO EL-1I W-SR | max 10W     |
| ● | <b>35691</b> | EVALO EL-1I B-SR |             |
| ○ | <b>35692</b> | EVALO EL-2I W-SR | 2 x max 10W |
| ● | <b>35693</b> | EVALO EL-2I B-SR |             |
| ○ | <b>35694</b> | EVALO EL-3I W-SR | 3 x max 10W |
| ● | <b>35695</b> | EVALO EL-3I B-SR |             |
| ○ | <b>35696</b> | EVALO EL-4O W-SR | 4 x max 10W |
| ● | <b>35697</b> | EVALO EL-4O B-SR |             |
| ○ | <b>35698</b> | EVALO EL-4I W-SR | 4 x max 10W |
| ● | <b>35699</b> | EVALO EL-4I B-SR |             |
| ○ | <b>35688</b> | EVALO EL-5I W-SR | 5 x max 10W |
| ● | <b>35689</b> | EVALO EL-5I B-SR |             |

- napięcie znamionowe: **220-240 AC**
- materiał obudowy: **stop aluminium**
- klasa ochrony: **I**
- szczelność: **IP 20**
- trzonek: **GU10**
- źródło światła: **PAR16 LED**
- oprawa ruchoma w zakresie horyzontalnym: **320°**
- oprawa ruchoma w zakresie wertykalnym: **90°**
- brak źródła światła w komplecie



# Kanlux



**dobrze spakowane**

**kanlux.com**