

Kanlux



Kanlux

PREDA LED

Kanlux

Unikatową cechą lampy jest możliwość obrotu ramienia **wokół własnej osi o kąt 45°**



Wyróżnia ją także wysoki strumień świetlny → **aż do 620 lumenów ***

* parametr deklarowany dla lampki białej

Kanlux



Konstrukcja lampy zapewnia swobodną regulację ramienia dzięki czemu, dopasujesz ułożenie lampy do **swich indywidualnych potrzeb.**

Kanlux

Dwa kolory do wyboru:
czarny mat i biały mat

Trzy barwy świecenia:
WW (3000K)
NW (5000K)
CW (6500K)

**35780
PREDA LED B**

**35781
PREDA LED W**



Kanlux

Dotykowy panel sterujący

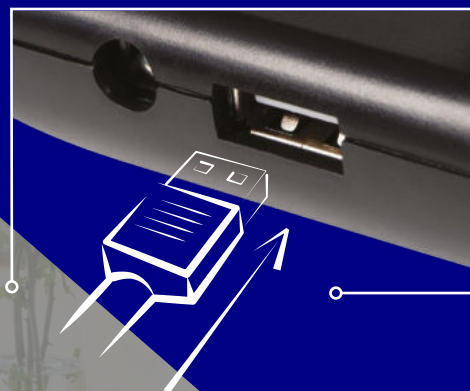
Płynna regulacja natężenia

światła przy pomocy suwaka.



Lampa wyposażona jest w port USB, dzięki któremu **naładujemy**

urządzenia mobilne



Kanlux

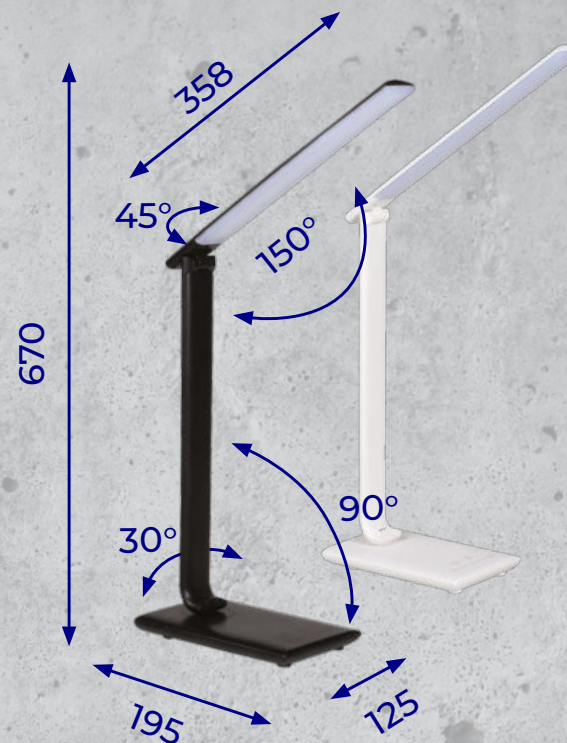


Lampę z powodzeniem
zastosujesz **do oświetlenia
biurka lub miejsca pracy.**

Kanlux



Dobrze spakowane



Dane techniczne:

Napięcie znamionowe **[V]: 220-240 AC**
Zintegrowane źródło światła LED: **tak**
Moc maksymalna **[W]: 7,3**
Strumień: **max 620 lumenów**
Temperatura barwowa:
[K]: 3000 (WW), 5000 (NW), 6500 (CW)
Wskaźnik oddawania barw: **80**
Trwałość **[h]: 25000**
Ilość cykli wł/wył: **15000**
Materiał obudowy: tworzywo sztuczne
Długość przewodu [m]: 1.8
klasa ochronności: II
Stoień IP: 20