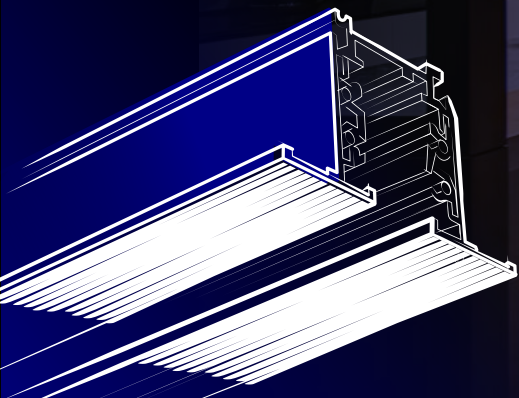


Kanlux



**NOWE ELEMENTY SYSTEMU
SZYNOPRZEWODOWEGO**

Kanlux TEAR N



Kanlux

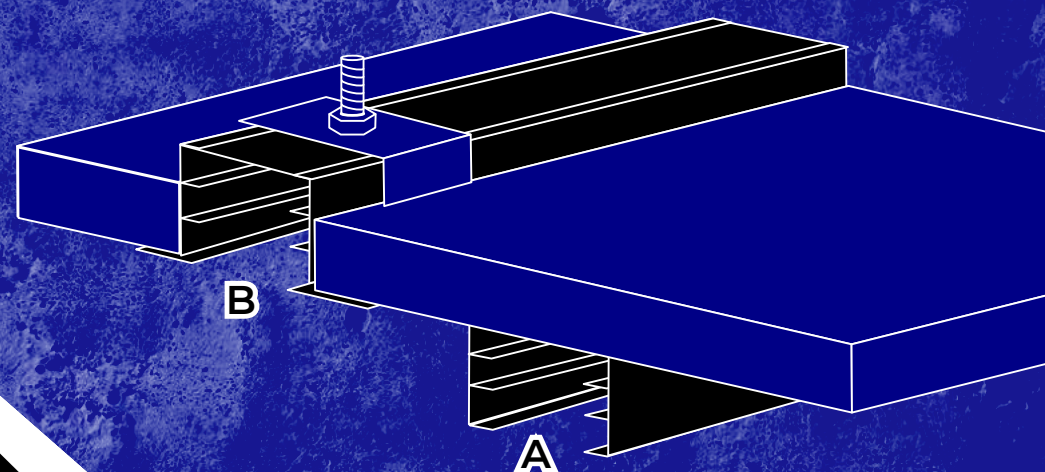
Kanlux TEAR N R-TR

elementy systemu do wbudowania

kolor: biały

► **podtynkowy szynoprzewód 3-obwodowy**

Możliwość dowolnej konfiguracji i łączenia szyn w linie świetlne.



Nowe elementy są kompatybilne z wszystkimi akcesoriami dostępnymi w ramach systemu Kanlux TEAR. Pozwalają tworzyć podtynkowe systemy szynoprzewodowe z oprawami typu track light Kanlux ATL i BTL.

Kanlux

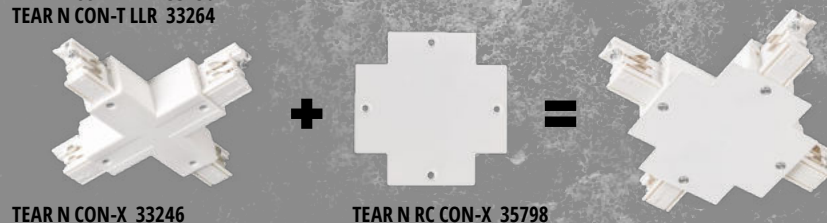
Kanlux TEAR N RC

elementy systemu do wbudowania

kolor: biały

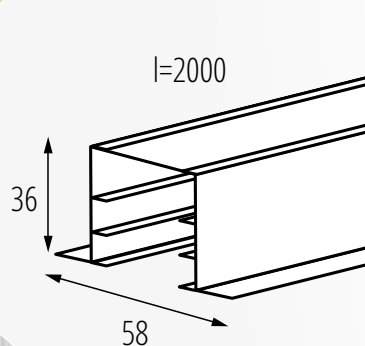
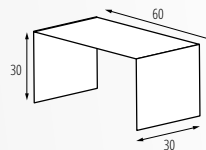
▶ osłona maskująca
TEAR N RC-PCON
na przyłącza TEAR N

▶ 4 osłony maskujące
TEAR N RC CON
na łączniki TEAR N



Kompatybilne
z przyłączami
i łącznikami
systemu TEAR N.

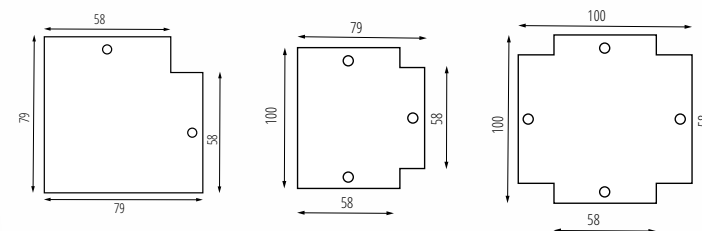
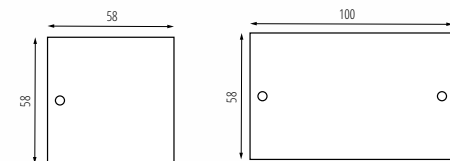




Kanlux TEAR N RC elementy systemu do wbudowania

TEAR N RC-PCON W	35790	Ostona na przyłącze prądowe, biały
TEAR N RC-CON-L W	35792	Ostona na łącznik narożny typu „L”, biały
TEAR N RC-CON-I W	35794	Ostona na łącznik prosty typu „I”, biały
TEAR N RC-CON-T W	35796	Ostona na łącznik typu „T”, biały
TEAR N RC-CON-X W	35798	Ostona na łącznik typu „X”, biały
TEAR N R-TR 2M-W	35800	Szynoprzewód 3-obwodowy podtynkowy, biały
TEAR N RCLIP-W	35802	Klips mocujący podtynkowy, biały

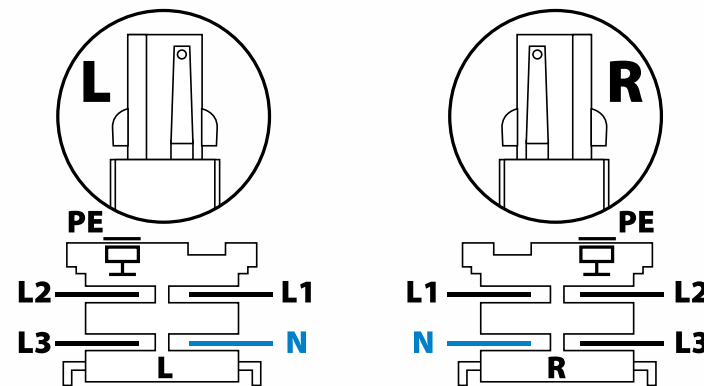
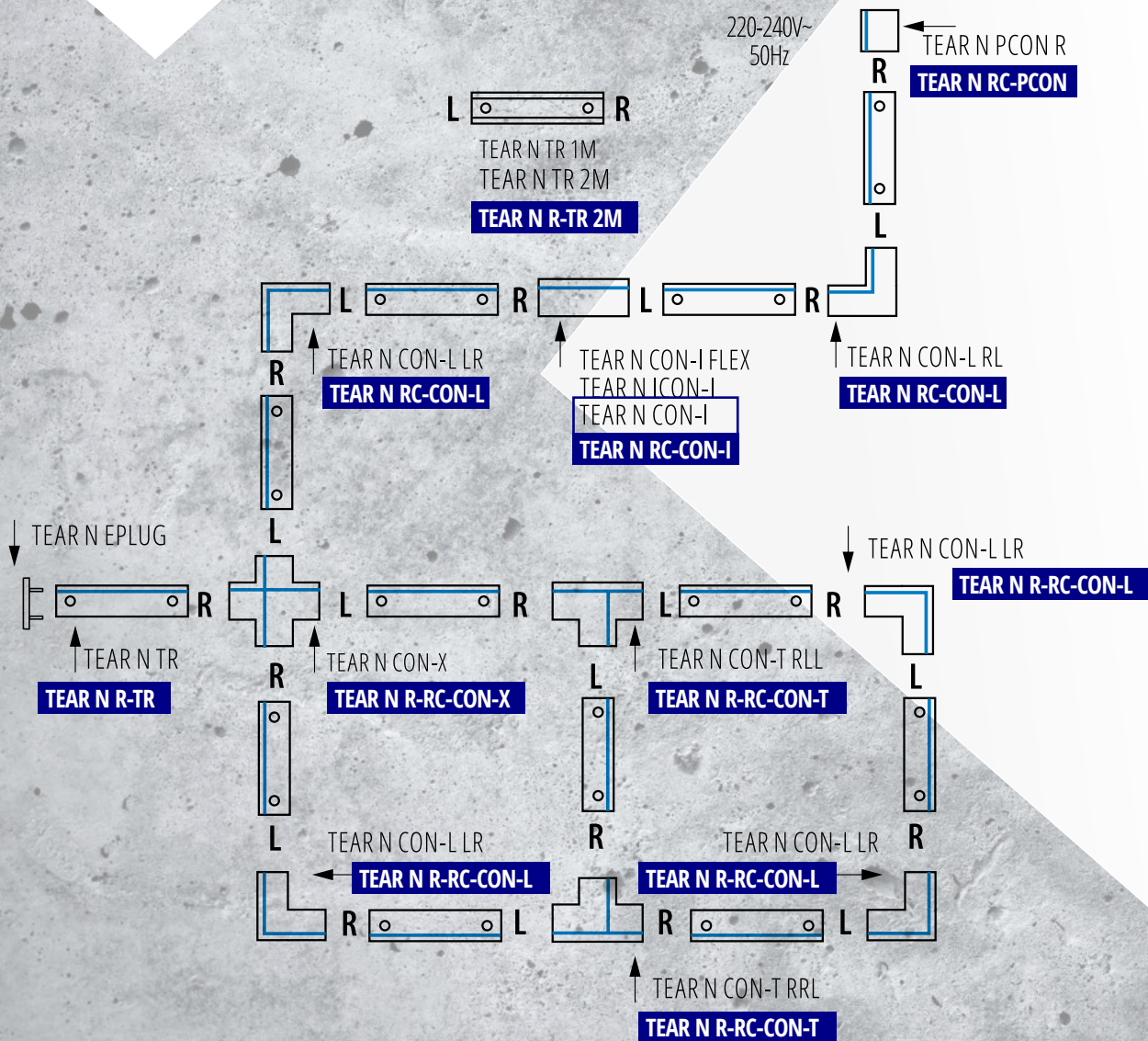
materiał: **stop aluminium**



Pełna oferta szyn
Kanlux TEAR N umożliwia zaprojektowanie
dowolnego systemu: www.kanlux.com

Kanlux TEAR N schematy połączeń

220-240V~
50Hz



N — color BLUE

TEAR N RC osłona do montażu podtynkowego TEAR N R-TR



Pełna oferta
Kanlux TEAR N umożliwia zaprojektowanie dowolnego systemu: www.kanlux.com

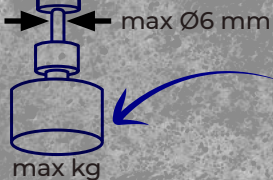
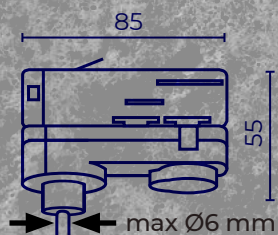
Kanlux

Kanlux TEAR N PADAPTOR

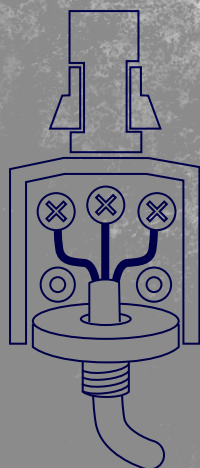
elementy systemu TEAR

kolory: biały i czarny

Adapter z odciążką
TEAR N PADAPTOR
pozwala wyposażyć
szynoprzewody TEAR N
w dowolnie wybrane oprawy
oświetleniowe do zwieszenia.



	max kg
2 x 0,75	2,2
2 x 1,00	2,9
3 x 0,75	3,3
3 x 1,00	4,4



max 1,5mm²



● TEAR N PADAPTOR-W **33266**
adapter + odciążka

● TEAR N PADAPTOR-B **33267**
adapter + odciążka