

Kanlux

**RODZINA OPRAW
OŚWIETLENIOWYCH**

Kanlux AGZAR



Kanlux

Kanlux AGZAR

Kompletna seria opraw
oświetleniowych,
na którą składają się:

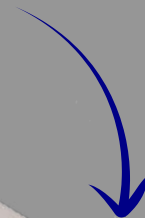
- ✓ lampa wisząca
Kanlux AGZAR C
- ✓ oprawy ściennie-sufitowe
Kanlux AGZAR EL
- ✓ lampa stołowa
Kanlux AGZAR E14

Kanlux

Kanlux AGZAR

Atuty serii:

- ✓ Możliwość szerokiego obrotu klosza
- ✓ Przewody w materiałowym oplocie
- ✓ Oprawy wykonane ze stali z dbałością o każdy detal
- ✓ Matowe wykończenie
- ✓ Oryginalny design



Kanlux

Kanlux AGZAR C

Dostępna w dwóch kolorach czarnym i białym.

Lampa wisząca na 3 źródła światła o trzonku E14 i maksymalnej mocy 5W.



Kanlux

Kanlux AGZAR C

- AGZAR C 3xE14 B **36252**
- AGZAR C 3xE14 W **36253**

napięcie znamionowe [V]: **220-240 AC**

moc [W]: **3 x max 5W LED**

źródło światła w komplecie: **nie**

trzonek: **E14**

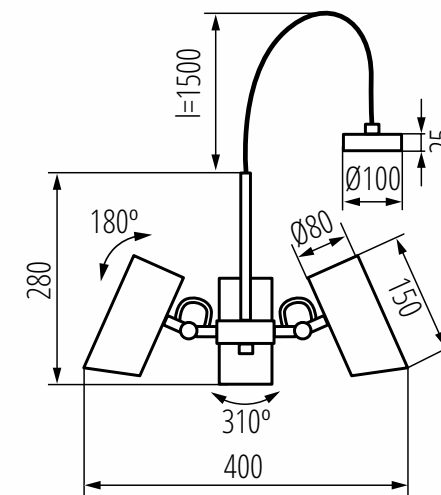
klasa ochronności przed porażeniem elektrycznym: **I**

materiał obudowy: **stal**

długość przewodu [m]: **1.50**

oprawa ruchoma w zakresie horyzontalnym [°]: **310**

oprawa ruchoma w zakresie wertykalnym [°]: **180**



HIGH
quality
finish

MO
DE
RN
design

Kanlux



Kanlux AGZAR C
to stylowa i elegancka lampa, która stanie
się ozdobą każdego wnętrza.

Kanlux

Kanlux AGZAR EL

Jednopunktowy spot wykonany ze stali dostępny w 2 kolorach czarnym i białym.

Kompletna oprawa na wymienne źródło światła o trzonku E14 i maksymalnej mocy 5W.

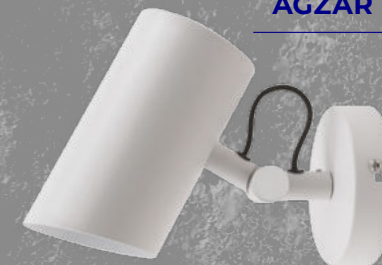
36254

AGZAR EL-10 B



36255

AGZAR EL-10 W



Kanlux

Kanlux AGZAR EL

● AGZAR EL-10 B **36254**

○ AGZAR EL-10 W **36255**

napięcie znamionowe [V]: **220-240 AC**

moc [W]: **max 5W LED**

źródło światła w komplecie: **nie**

trzonek: **E14**

klasa ochronności przed porażeniem elektrycznym: **II**

materiał obudowy: **stal**

oprawa ruchoma w zakresie horyzontalnym [°]: **345**

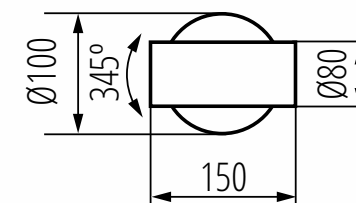
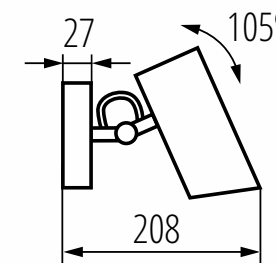
oprawa ruchoma w zakresie wertykalnym [°]: **105**



345°



105°



HIGH
quality
finish

MO
DE
RN
design

Kanlux



Kanlux AGZAR EL

**oprawy ścienna-sufitowe możesz zastosować we
wnętrzach mieszkalnych, biurowych, a także komercyjnych.**

Kanlux

Kanlux AGZAR E14

Dostępna w 2 kolorach
czarnym i białym.

Kompletna oprawa na
wymienne źródło światła
o trzonku E14
i maksymalnej
mocy 5W.



36250
AGZAR E14 B



36251
AGZAR E14 W



Kanlux



Dopełnieniem aranżacji oświetlenia w pomieszczeniu, gdzie zastosowaliśmy spoty lub wiszące lampy z serii Kanlux AGZAR, będzie lampa stołowa Kanlux AGZAR E14.

Kanlux

Kanlux AGZAR E14

●	AGZAR E14 B	36250
○	AGZAR E14 W	36251

napięcie znamionowe [V]: **220-240 AC**

moc [W]: **max 5W LED**

źródło światła w komplecie: **nie**

trzonek: **E14**

klasa ochronności przed porażeniem elektrycznym: **II**

materiał obudowy: **stal**

długość przewodu [m]: **1.45**

oprawa ruchoma w zakresie horyzontalnym [°]: **180**

oprawa ruchoma w zakresie wertykalnym [°]: **180**

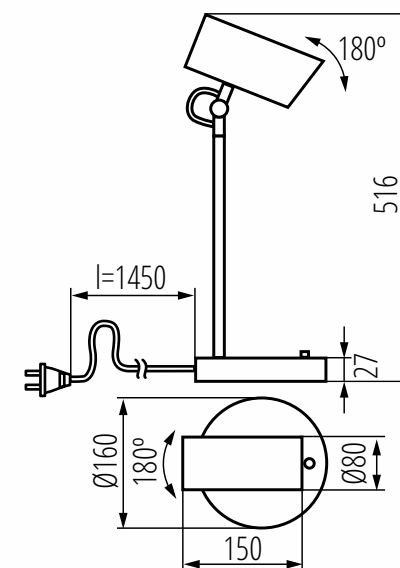


180°

180°

HIGH
quality
finish

MO
DE
RN
design



Kanlux



Kanlux AGZAR
dobrze
spakowane

kanlux.com