

Kanlux



Kanlux
LARATA

Kanlux

KANLUX LARATA

to rodzina opraw obejmująca lampę stołową **LARATA E27** i spot jednopunktowy **LARATA EL**.



36261
LARATA E27 B



36260
LARATA E27 W



36262
LARATA EL-10 W

36263
LARATA EL-10 B

Oprawy dostępne są w dwóch klasycznych kolorach: czarnym i białym matowym.

Kanlux

Kanlux LARATA E27

to elegancka i nowoczesna lampa, która może pełnić funkcje lampy stołowej, lub eleganckiego oświetlenia nocnego, wykonana z dbałością o każdy detal. Dzięki metalowej konstrukcji lampa jest **stabilna** i **nie kołysze się**.



Kanlux



110°

Regulacja wychylenia klosza możliwa jest w zakresie 110°, klosz zachowuje swoje położenie dzięki dwóm **śrubom**.

Lampa idealnie nadaje się do aranżacji loftowych, widoczny **przewód w oplocie z materiału** nadaje jej industrialny styl.



Kanlux

Kanlux LARATA E27

Parametry techniczne:

Napięcie znamionowe [V]: 220-240 AC

Moc maksymalna [W]: max 5 LED

Klasa ochronności przed porażeniem elektrycznym: II

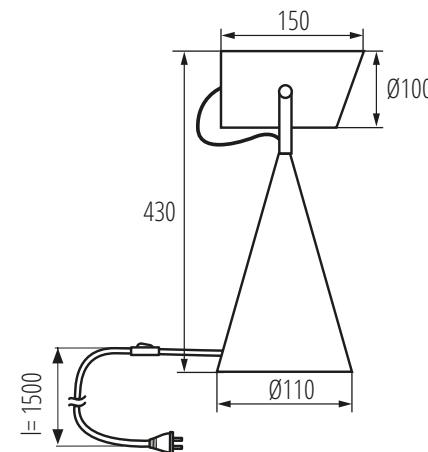
Źródło światła w komplecie: nie

Trzonek: E27

Materiał obudowy: stal

Długość przewodu [m]: 1.5

Stopień IP: 20

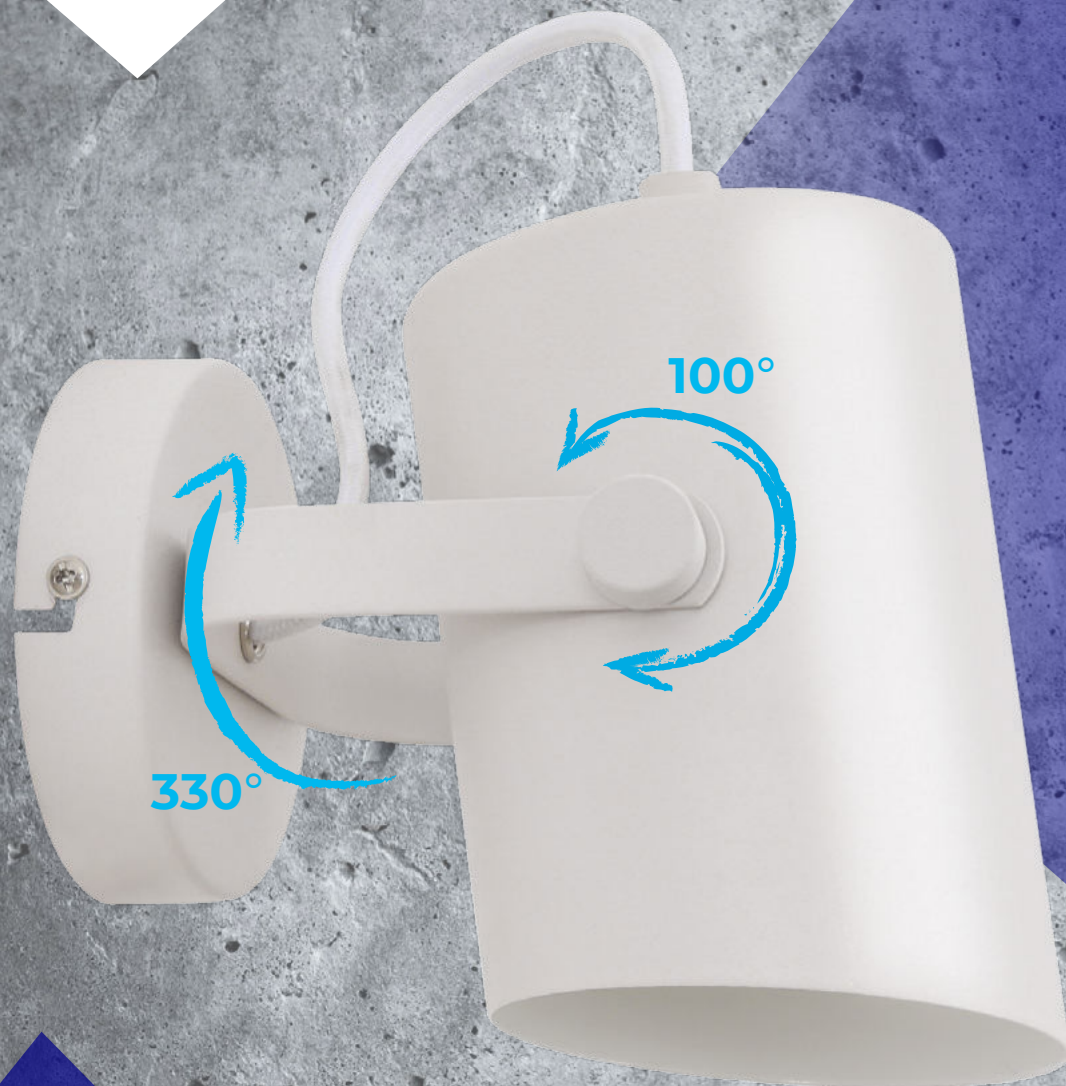




Kanlux

Kanlux LARATA EL
to jednopunktowy spot, który
może być stosowany jako
oświetlenie sufitowe, ale też
jako ściennie. Obudowa jest
wykonana ze stali.

Kanlux



Kanlux LARATA EL

–Regulacja klosza
w 2 osiach obrotu.

Klosz stabilnie utrzymuje
wybraną pozycję dzięki dwóm
śrubom w kolorze klosza.

Przewód w estetycznym
oplocie z materiału.



Kanlux

Kanlux LARATA EL

Parametry techniczne:

Napięcie znamionowe [V]: 220-240 AC

Moc maksymalna [W]: max 5 LED

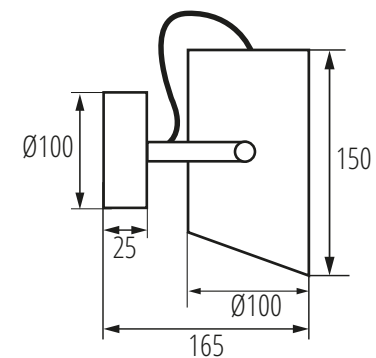
Klasa ochronności przed porażeniem elektrycznym: I

Źródło światła w komplecie: nie

Trzonek: E27

Materiał obudowy: stal

Stopień IP: 20



Kanlux



Lampy serii **LARATA** to produkty premium, które sprostają wymaganiom największych nawet estetów.

Kanlux

Kanlux LARATA



**Dobrze
spakowane**

kanlux.com