

TRIBIS II

Zestaw opraw do wbudowania wraz z źródłem



[V] 220-240 AC	[Hz] 50	GU10		IP 20	
5÷25		[mm] 0,75÷2,5	0,5m	PAR16 LED	SMD
[W]/P _{0W} 4,9	[lm] Φ _{use} 400	Tc [K] 3000	ellipse ≤ 6x MacAdam	Ra 80	≥15000
				25000	



TRIBIS II L AB



TRIBIS II L AB	23843	3 x max 10	patynowany mosiądz	w jednej osi	50
TRIBIS II L C	23844	3 x max 10	chrom	w jednej osi	50
TRIBIS II L C/M	23845	3 x max 10	chrom mat	w jednej osi	50
TRIBIS II O AB	23846	3 x max 10	patynowany mosiądz	w jednej osi	50
TRIBIS II O C	23847	3 x max 10	chrom	w jednej osi	50
TRIBIS II O C/M	23848	3 x max 10	chrom mat	w jednej osi	50
TRIBIS II L W	23849	3 x max 10	biały	w jednej osi	50
TRIBIS II L B	23853	3 x max 10	czarny	w jednej osi	50
TRIBIS II O W	23854	3 x max 10	biały	w jednej osi	50
TRIBIS II O B	23855	3 x max 10	czarny	w jednej osi	50

Kanlux TRIBIS II to kompletny zestaw 3 sztuk oczek, który składa się z: 3x pierścieni dekoracyjnych, 3x źródeł światła (TOMlv2 GU10) i 3x oprawek ceramicznych ze wspornikiem. Do wyboru mamy dwa kształty (kwadratowy i okrągły) i kilka wariantów kolorystycznych. Oczka Kanlux TRIBIS II posiadają możliwość regulacji kątovej o 50° dlatego swobodnie skierujemy je w pożądanym kierunku. Oprawy punktowe Kanlux TRIBIS II przeznaczone do wbudowania w sufit, świetnie sprawdzają się jako oświetlenie główne lub pomocnicze. Możesz umieścić je w grupie lub rozdzielić pomiędzy kilka miejsc.

- Materiał obudowy: stal

TRIBIS II

Zestaw opraw do wbudowania wraz z źródłem



TRIBIS II L AB



TRIBIS II L C



TRIBIS II L C/M



TRIBIS II O AB



TRIBIS II O C



TRIBIS II O C/M



TRIBIS II L W



TRIBIS II L B

TRIBIS II

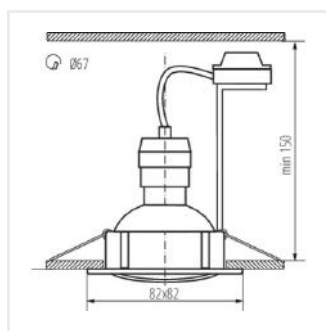
Zestaw opraw do wbudowania wraz z źródłem



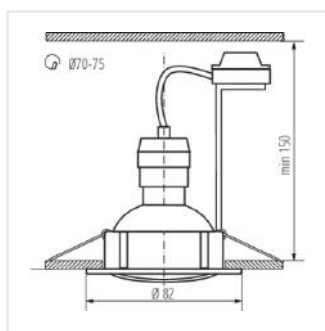
TRIBIS II O W



TRIBIS II O B



TRIBIS II L



TRIBIS II O