

FL AGOR HI

Naświetlacz Led



up to
150 lm/W



[V] 220-240 AC	[Hz] 50	≥50000	[h] 50000	ellipse ≤ 6x MacAdam	Ra 70	SMD
		IP 65		°C -20÷45		180
IK 08		[m] 0,28	[mm²] 1	1m		CE
EAC	UK CA					



FL AGOR HI 240W NW



	Power [W]	Lumen [lm]	Beam angle [°]	Temp. [K]	Mounting	Protection	Material	Mounting
FL AGOR HI 240W NW	33476	240	36000	28800	4000	90	czarny	D
FL AGOR/A HI 240W NW	33477	240	36000	28800	4000	X40/Y90	czarny	D
FL AGOR HI 300W NW	33478	300	45000	36000	4000	90	czarny	D
FL AGOR/A HI 300W NW	33479	300	45000	36000	4000	X40/Y90	czarny	D

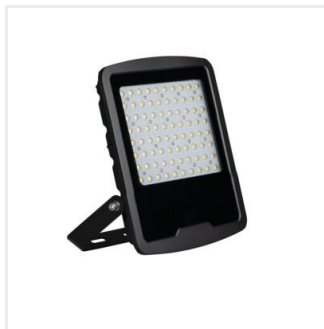
Naświetlacze Kanlux AGOR HI to dwie wysokie moce: 240W i 300W. To naświetlacze dostępne w dwóch wersjach: FL AGOR HI (symetryczna), FL AGOR/A HI (asymetryczna) z 5 letnią gwarancją. Kanlux AGOR LED HI to produkt profesjonalny, zadbałszy w nim o ochronę przed przepięciem (6kV), wysoką szczelność (IP 65) i odporność na uszkodzenia mechaniczne (IK08). Dodatkowym atutem jest bardzo wysoka skuteczność: do 150lm/W.

Oprawy przeznaczone są do oświetlania większych powierzchni przemysłowych, komercyjnych i sportowo rekreacyjnych. Dodatkowym akcesorium zabezpieczającym jest siatka ochronna.

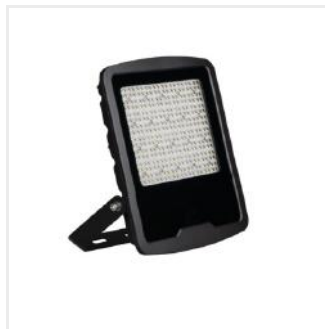
- 5 lat Gwarancji na warunkach oświadczenia gwarancyjnego, dostępnego na stronie internetowej
- Materiał obudowy: stop aluminium
- Materiał szyby ochronnej: szkło hartowane

FL AGOR HI

Naświetlacz Led



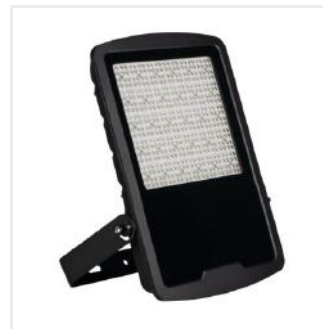
FL AGOR HI 240W NW



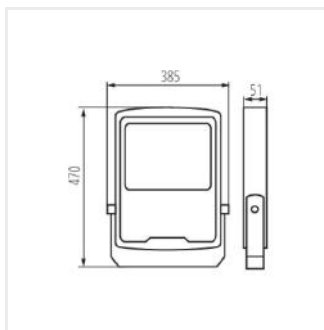
FL AGOR/A HI 240W NW



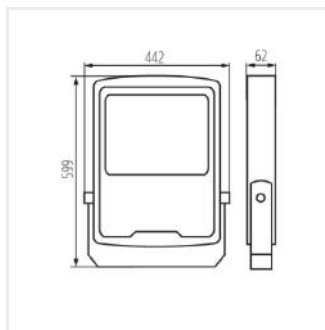
FL AGOR HI 300W NW



FL AGOR/A HI 300W NW



FL AGOR HI 240W



FL AGOR HI 300W

Akcesoria

33482 FL AGOR HI GRID 240W Siatka ochronna do naświetlacza FL AGOR HI 240W, FL AGOR HI GRID 240W, czarna (33482)



33483 FL AGOR HI GRID 300W Siatka ochronna do naświetlacza FL AGOR HI 300W, FL AGOR HI GRID 300W, czarna (33483)

