

## FL AGOR HI

### Naświetlacz Led



up to  
**150** lm/W



[V] 220-240 AC	[Hz] 50	≥50000	[h] 50000	ellipse ≤ 6x MacAdam	Ra 70	SMD
		IP 65		°C -20÷45		180
IK 08		[m] 0,28	[mm²] 1	1m		CE
EAC	UK CA					



FL AGOR HI 240W NW



	Power [W]	Lumen [lm]	Beam angle [°]	Temperature [K]	Beam spread [m]	Material	Efficacy [lm/W]
FL AGOR HI 240W NW	33476	240	36000	28800	4000	90	czarny D
FL AGOR/A HI 240W NW	33477	240	36000	28800	4000	X40/Y90	czarny D
FL AGOR HI 300W NW	33478	300	45000	36000	4000	90	czarny D
FL AGOR/A HI 300W NW	33479	300	45000	36000	4000	X40/Y90	czarny D

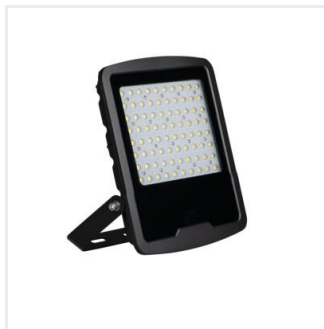
Naświetlacze Kanlux AGOR HI to dwie wysokie moce: 240W i 300W. To naświetlacze dostępne w dwóch wersjach: FL AGOR HI (symetryczna), FL AGOR/A HI (asymetryczna) z 5 letnią gwarancją. Kanlux AGOR LED HI to produkt profesjonalny, zadbałszy w nim o ochronę przed przepięciem (6kV), wysoką szczelność (IP 65) i odporność na uszkodzenia mechaniczne (IK08). Dodatkowym atutem jest bardzo wysoka skuteczność: do 150lm/W.

Oprawy przeznaczone są do oświetlania większych powierzchni przemysłowych, komercyjnych i sportowo rekreacyjnych. Dodatkowym akcesorium zabezpieczającym jest siatka ochronna.

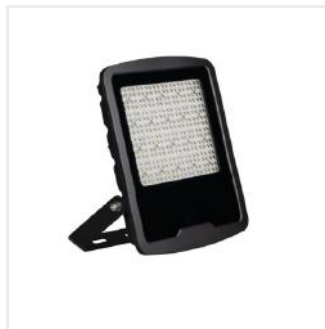
- 5 lat Gwarancji na warunkach oświadczenia gwarancyjnego, dostępnego na stronie internetowej
- Materiał obudowy: stop aluminium
- Materiał szyby ochronnej: szkło hartowane

## FL AGOR HI

### Naświetlacz Led



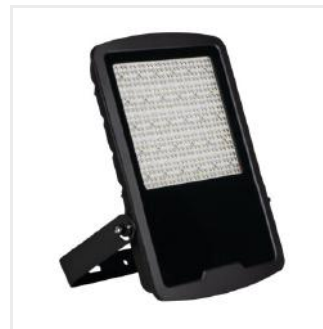
FL AGOR HI 240W NW



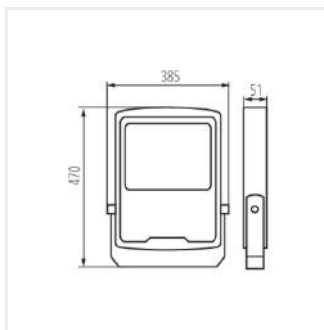
FL AGOR/A HI 240W NW



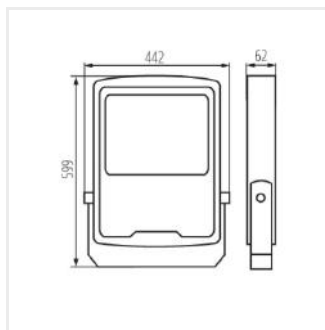
FL AGOR HI 300W NW



FL AGOR/A HI 300W NW



FL AGOR HI 240W



FL AGOR HI 300W

### Akcesoria

**33482** FL AGOR HI GRID 240W Siatka ochronna do naświetlacza FL AGOR HI 240W, FL AGOR HI GRID 240W, czarna (33482)



**33483** FL AGOR HI GRID 300W Siatka ochronna do naświetlacza FL AGOR HI 300W, FL AGOR HI GRID 300W, czarna (33483)

