

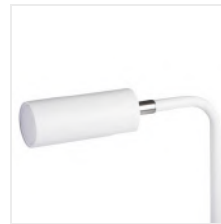
LEADIE LED

Lampka biurkowa LED



LEADIE LED W

 220-240 AC	 50	 ≥15000	 25000	 ≤60 MacAdam	 80	 SMD
 Safety	 DIMMING function	 Square	 IP 20	 0,1m	 House	 Download
 320	 95	 Dimming	 Cable	 1,7	 lm W max 65	 CE
 EAC	 UK CA	 Recycling				



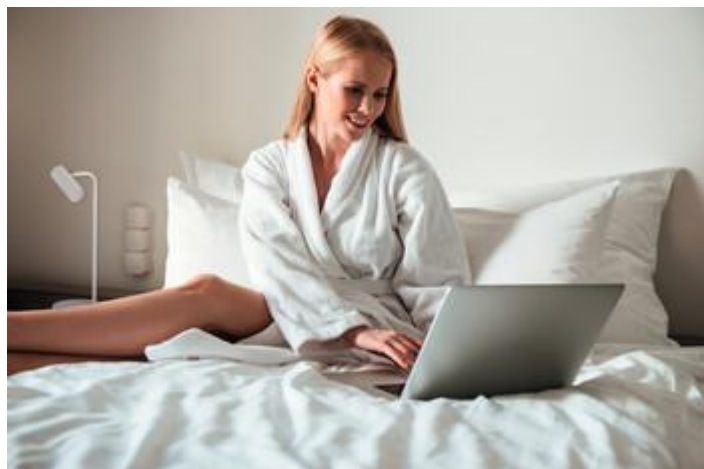
LEADIE LED W	35290	max 4,6	biały	max 300	3000/4500/6500
LEADIE LED B	35291	max 4,6	czarny	max 300	3000/4500/6500

KANLUX LEADIE LED to elegancka lampka stojąca. Świetnie sprawdza się jako główne oświetlenie biurka, ale również jako dodatkowe źródło światła w pomieszczeniu. Może też pełnić funkcję lampki nocnej.

- Materiał obudowy: tworzywo sztuczne
- Materiał klosza: tworzywo sztuczne
- Materiał wyciągnika: metal

LEADIE LED

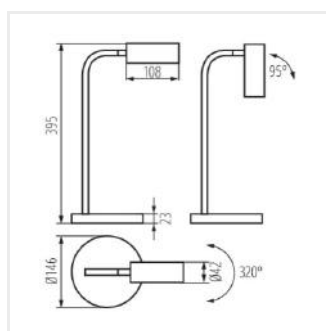
Lampka biurkowa LED



LEADIE LED W



LEADIE LED B



LEADIE LED