

BTL LED

Projektor na szynoprzewód



[V] 220-240 AC	[Hz] 50	≥30000	[h] 50000	Ellipse ≤ 6x MacAdam	Ra 90	COB
90°	IP 20	5+25	5+25	340°	CE	EAC
90°	0,5m	UK CA				



BTL 18W-930-W



Model	Power [W]	Lumen [lm]	Temp [K]	Beam angle [°]	Color	
BTL 18W-930-W	35650	18	1800	3000	15-45	biały
BTL 18W-930-B	35651	18	1750	3000	15-45	czarny
BTL 18W-940-W	35652	18	1800	4000	15-45	biały
BTL 18W-940-B	35653	18	1750	4000	15-45	czarny
BTL 28W-930-W	35654	28	3000	3000	15-45	biały
BTL 28W-930-B	35655	28	2800	3000	15-45	czarny
BTL 28W-940-W	35656	28	3000	4000	15-45	biały
BTL 28W-940-B	35657	28	2800	4000	15-45	czarny
BTL 38W-930-W	35658	38	4000	3000	15-45	biały
BTL 38W-930-B	35659	38	3800	3000	15-45	czarny
BTL 38W-940-W	35660	38	4000	4000	15-45	biały
BTL 38W-940-B	35661	38	3800	4000	15-45	czarny

Kanlux BTL LED to nowy design opraw dostosowanych do systemu Kanlux TEAR i do większości systemów szyn 3-obwodowych. Oprawy wyposażone są w zasilacz zintegrowany z adapterem. Kanlux BTL to oprawy w wersji kierunkowej z soczewką i regulacją kąta świecenia w zakresie od 15° do 45°. W Kanlux BTL możemy wybrać moc (18W, 28W, 38W), kolor obudowy (biały lub czarny) i barwę światła (ciepła lub neutralna). Seria opraw Kanlux BTL posiada wysoki współczynnik oddawania barw Ra 90+, a ich wysoka jakość wykonania potwierdzona jest 5 letnią gwarancją.

- 5 lat Gwarancji na warunkach oświadczenia gwarancyjnego, dostępnego na stronie internetowej

Dokument utworzono: 10.08.2023, 15:55

Zastrzega się możliwość wprowadzenia zmian technicznych. Dane zawarte w tym katalogu nie są prawnie wiążące.

BTL LED

Projektor na szynoprzewód

- Materiał obudowy: stop aluminium



BTL 18W-930-W



BTL 18W-930-B



BTL 18W-940-W



BTL 18W-940-B



BTL 28W-930-W



BTL 28W-930-B



BTL 28W-940-W



BTL 28W-940-B

BTL LED

Projektor na szynoprzewód



BTL 38W-930-W



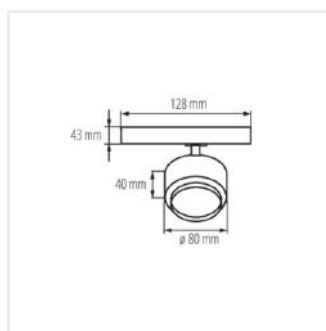
BTL 38W-930-B



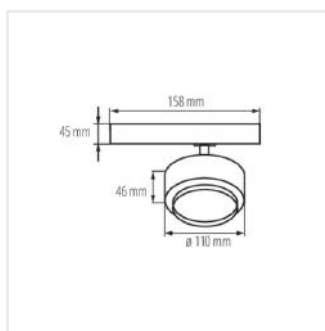
BTL 38W-940-W



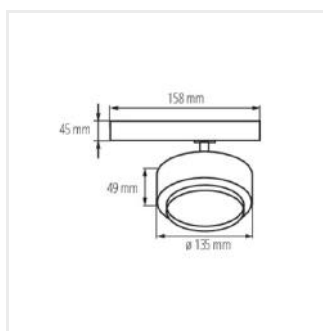
BTL 38W-940-B



BTL 18W



BTL 28W



BTL 38W