

## BTL LED

### Projektor na szynoprzewód



|                   |            |        |              |                        |          |     |
|-------------------|------------|--------|--------------|------------------------|----------|-----|
| [V]<br>220-240 AC | [Hz]<br>50 | ≥30000 | [h]<br>50000 | Ellipse<br>≤6x MacAdam | Ra<br>90 | COB |
| 90°               | IP<br>20   | 5+25   | 5+25         | 340°                   | CE       | EAC |
| 90°               | 0,5m       | UK CA  |              |                        |          |     |



BTL 18W-930-W



| Model         | Power [W] | Beam angle [lm] | Temp [K] | Beam angle [°] | Color |        |
|---------------|-----------|-----------------|----------|----------------|-------|--------|
| BTL 18W-930-W | 35650     | 18              | 1800     | 3000           | 15-45 | biały  |
| BTL 18W-930-B | 35651     | 18              | 1750     | 3000           | 15-45 | czarny |
| BTL 18W-940-W | 35652     | 18              | 1800     | 4000           | 15-45 | biały  |
| BTL 18W-940-B | 35653     | 18              | 1750     | 4000           | 15-45 | czarny |
| BTL 28W-930-W | 35654     | 28              | 3000     | 3000           | 15-45 | biały  |
| BTL 28W-930-B | 35655     | 28              | 2800     | 3000           | 15-45 | czarny |
| BTL 28W-940-W | 35656     | 28              | 3000     | 4000           | 15-45 | biały  |
| BTL 28W-940-B | 35657     | 28              | 2800     | 4000           | 15-45 | czarny |
| BTL 38W-930-W | 35658     | 38              | 4000     | 3000           | 15-45 | biały  |
| BTL 38W-930-B | 35659     | 38              | 3800     | 3000           | 15-45 | czarny |
| BTL 38W-940-W | 35660     | 38              | 4000     | 4000           | 15-45 | biały  |
| BTL 38W-940-B | 35661     | 38              | 3800     | 4000           | 15-45 | czarny |

Kanlux BTL LED to nowy design opraw dostosowanych do systemu Kanlux TEAR i do większości systemów szyn 3-obwodowych. Oprawy wyposażone są w zasilacz zintegrowany z adapterem. Kanlux BTL to oprawy w wersji kierunkowej z soczewką i regulacją kąta świecenia w zakresie od 15° do 45°. W Kanlux BTL możemy wybrać moc (18W, 28W, 38W), kolor obudowy (biały lub czarny) i barwę światła (ciepła lub neutralna). Seria opraw Kanlux BTL posiada wysoki współczynnik oddawania barw Ra 90+, a ich wysoka jakość wykonania potwierdzona jest 5 letnią gwarancją.

- 5 lat Gwarancji na warunkach oświadczenia gwarancyjnego, dostępnego na stronie internetowej

Dokument utworzono: 10.08.2023, 15:55

Zastrzega się możliwość wprowadzenia zmian technicznych. Dane zawarte w tym katalogu nie są prawnie wiążące.

## BTL LED

### Projektor na szynoprzewód

- Materiał obudowy: stop aluminium



BTL 18W-930-W



BTL 18W-930-B



BTL 18W-940-W



BTL 18W-940-B



BTL 28W-930-W



BTL 28W-930-B



BTL 28W-940-W



BTL 28W-940-B

## BTL LED

### Projektor na szynoprzewód



BTL 38W-930-W



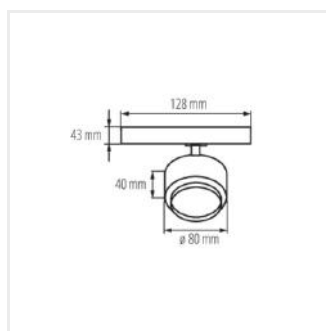
BTL 38W-930-B



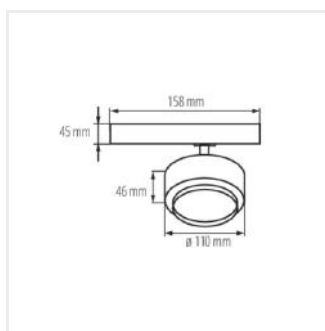
BTL 38W-940-W



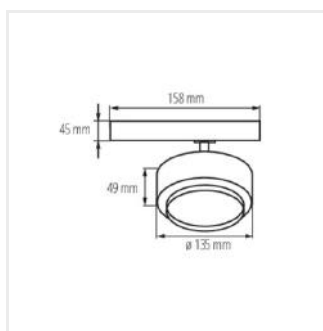
BTL 38W-940-B



BTL 18W



BTL 28W



BTL 38W