

## BTL LED

### Projektor na szynoprzewód



[V] 220-240 AC	[Hz] 50	 ≥30000	 50000	 ≤6x MacAdam	 Ra 90	 COB
		IP 20		 5+25		 340
 90	 0,5m	CE	EAC	UK CA		



BTL 18W-930-W



	[W]	[lm]	Tc [K]	[°]	
BTL 18W-930-W	<b>35650</b>	18	1800	3000	15-45 biały
BTL 18W-930-B	<b>35651</b>	18	1750	3000	15-45 czarny
BTL 18W-940-W	<b>35652</b>	18	1800	4000	15-45 biały
BTL 18W-940-B	<b>35653</b>	18	1750	4000	15-45 czarny
BTL 28W-930-W	<b>35654</b>	28	3000	3000	15-45 biały
BTL 28W-930-B	<b>35655</b>	28	2800	3000	15-45 czarny
BTL 28W-940-W	<b>35656</b>	28	3000	4000	15-45 biały
BTL 28W-940-B	<b>35657</b>	28	2800	4000	15-45 czarny
BTL 38W-930-W	<b>35658</b>	38	4000	3000	15-45 biały
BTL 38W-930-B	<b>35659</b>	38	3800	3000	15-45 czarny
BTL 38W-940-W	<b>35660</b>	38	4000	4000	15-45 biały
BTL 38W-940-B	<b>35661</b>	38	3800	4000	15-45 czarny

Kanlux BTL LED to nowy design opraw dostosowanych do systemu Kanlux TEAR i do większości systemów szyn 3-obwodowych. Oprawy wyposażone są w zasilacz zintegrowany z adapterem. Kanlux BTL to oprawy w wersji kierunkowej z soczewką i regulacją kąta świecenia w zakresie od 15° do 45°. W Kanlux BTL możemy wybrać moc (18W, 28W, 38W), kolor obudowy (biały lub czarny) i barwę światła (ciepła lub neutralna). Seria opraw Kanlux BTL posiada wysoki współczynnik oddawania barw Ra 90+, a ich wysoka jakość wykonania potwierdzona jest 5 letnią gwarancją.

- 5 lat Gwarancji na warunkach oświadczenia gwarancyjnego, dostępnego na stronie internetowej

Dokument utworzono: 10.08.2023, 15:55

Zastrzega się możliwość wprowadzenia zmian technicznych. Dane zawarte w tym katalogu nie są prawnie wiążące.

## BTL LED

### Projektor na szynoprzewód

- Materiał obudowy: stop aluminium



BTL 18W-930-W



BTL 18W-930-B



BTL 18W-940-W



BTL 18W-940-B



BTL 28W-930-W



BTL 28W-930-B



BTL 28W-940-W



BTL 28W-940-B

## BTL LED

### Projektor na szynoprzewód



BTL 38W-930-W



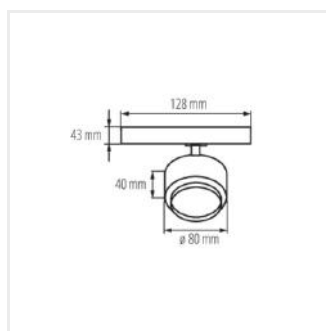
BTL 38W-930-B



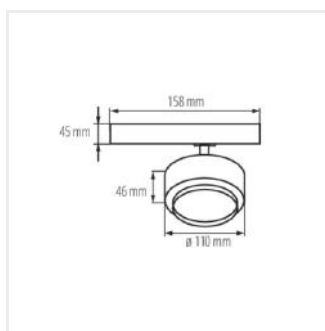
BTL 38W-940-W



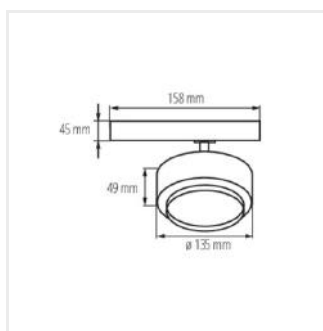
BTL 38W-940-B



BTL 18W



BTL 28W



BTL 38W