

## BTLW LED

Projektor na szynoprzewód



[V] 220-240 AC	[Hz] 50	≥30000	[h] 50000	Ellipse ≤ 6x MacAdam	Ra 90	COB
		<b>IP</b> 20		5+25		340
90	0,5m	<b>CE</b>	<b>EAC</b>	<b>UK CA</b>		



BTLW 18W-930-W



	[W]	[lm]	Tc [K]			
BTLW 18W-930-W	<b>35662</b>	18	1450	3000	120	biały
BTLW 18W-930-B	<b>35663</b>	18	1400	3000	120	czarny
BTLW 18W-940-W	<b>35664</b>	18	1450	4000	120	biały
BTLW 18W-940-B	<b>35665</b>	18	1400	4000	120	czarny

Kanlux BTLW LED to nowy design opraw dostosowanych do systemu Kanlux TEAR i do większości systemów szyn 3-obwodowych. Oprawy wyposażone są w zasilacz zintegrowany z adapterem. Kanlux BTLW charakteryzują się mlecznym kloszem rozpraszającym światło, zapewniającym szeroki kąt świecenia 120°. Dostępne są w mocy 18W, dwóch kolorach obudowy (biały lub czarny) i dwóch barwach światła. Świetnie sprawdzą się w warunkach domowych, w roli oświetlenia ogólnego oraz wszędzie tam gdzie jest potrzebny szeroki kąt świecenia oprawy.

- 5 lat Gwarancji na warunkach oświadczenia gwarancyjnego, dostępnego na stronie internetowej
- Materiał obudowy: stop aluminium

## BTLW LED

Projektor na szynoprzewód



BTLW 18W-930-W



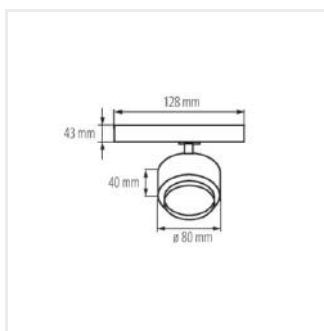
BTLW 18W-930-B



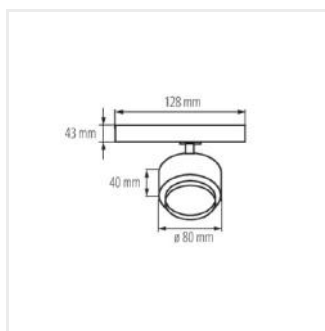
BTLW 18W-940-W



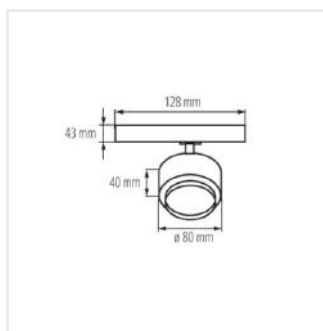
BTLW 18W-940-B



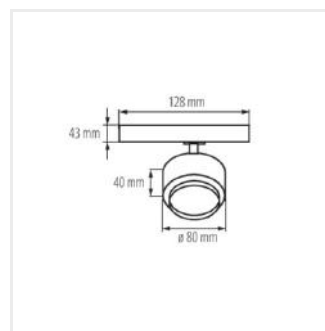
BTLW 18W-930-W



BTLW 18W-930-B



BTLW 18W-940-W



BTLW 18W-940-B