

## BTLW LED

Projektor na szynoprzewód



|                   |            |                 |              |                         |          |     |
|-------------------|------------|-----------------|--------------|-------------------------|----------|-----|
| [V]<br>220-240 AC | [Hz]<br>50 | ≥30000          | [h]<br>50000 | Ellipse<br>≤ 6x MacAdam | Ra<br>90 | COB |
|                   |            | <b>IP</b><br>20 |              | 5+25                    |          | 340 |
| 90                | 0,5m       | <b>CE</b>       | <b>EAC</b>   | <b>UK CA</b>            |          |     |



BTLW 18W-930-W



|                | [W]          | [lm] | Tc [K] | [°]  |            |
|----------------|--------------|------|--------|------|------------|
| BTLW 18W-930-W | <b>35662</b> | 18   | 1450   | 3000 | 120 biały  |
| BTLW 18W-930-B | <b>35663</b> | 18   | 1400   | 3000 | 120 czarny |
| BTLW 18W-940-W | <b>35664</b> | 18   | 1450   | 4000 | 120 biały  |
| BTLW 18W-940-B | <b>35665</b> | 18   | 1400   | 4000 | 120 czarny |

Kanlux BTLW LED to nowy design opraw dostosowanych do systemu Kanlux TEAR i do większości systemów szyn 3-obwodowych. Oprawy wyposażone są w zasilacz zintegrowany z adapterem. Kanlux BTLW charakteryzują się mlecznym kloszem rozpraszającym światło, zapewniającym szeroki kąt świecenia 120°. Dostępne są w mocy 18W, dwóch kolorach obudowy (biały lub czarny) i dwóch barwach światła. Świetnie sprawdzą się w warunkach domowych, w roli oświetlenia ogólnego oraz wszędzie tam gdzie jest potrzebny szeroki kąt świecenia oprawy.

- 5 lat Gwarancji na warunkach oświadczenia gwarancyjnego, dostępnego na stronie internetowej
- Materiał obudowy: stop aluminium

## BTLW LED

Projektor na szynoprzewód



BTLW 18W-930-W



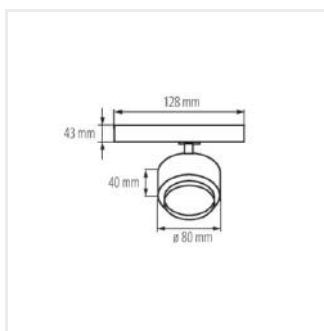
BTLW 18W-930-B



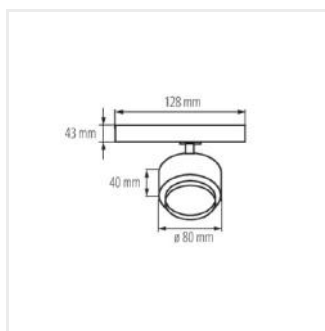
BTLW 18W-940-W



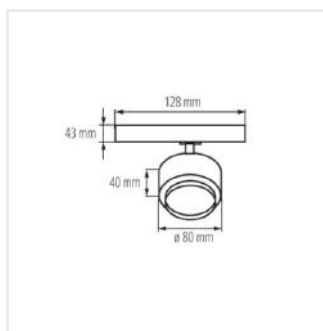
BTLW 18W-940-B



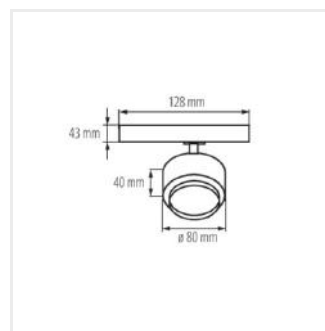
BTLW 18W-930-W



BTLW 18W-930-B



BTLW 18W-940-W



BTLW 18W-940-B