

## TIBERI PRO

Oprawa typu downlight



[V] 220-240 AC	[Hz] 50	≥30000	[h] 50000	Ellipse ≤ 6x MacAdam	Ra 90	SMD
		<b>IP</b> 44/20		[°C] 5÷25		
0,5m						



TIBERI PRO 20W-940-W



	[W]	[lm]	[°]	Tc [K]	
TIBERI PRO 20W-940-W <b>35670</b>	20	biały	2100	90	4000
TIBERI PRO 20W-940-B <b>35671</b>	20	czarny	1900	90	4000
TIBERI PRO 30W-940-W <b>35672</b>	30	biały	3150	90	4000
TIBERI PRO 30W-940-B <b>35673</b>	30	czarny	2850	90	4000
TIBERI PRO 40W-940-W <b>35674</b>	40	biały	4200	90	4000
TIBERI PRO 40W-940-B <b>35675</b>	40	czarny	3800	90	4000

Oprawy Kanlux TIBERI PRO to oprawy podtynkowe, czyli idealnie współgrające z sufitami podwieszanymi. Doskonale rozświetlą ciągi komunikacyjne, przestrzenie sanitarne czy powierzchnie biurowe oraz handlowe. Atuty tych downlightów to: 50.000 godzin trwałości, wysokie odwzorowanie naturalnych barw (CRI>90), skuteczność świetlna do 105lm/W i 5 lat gwarancji. Podwyższona szczelność (IP44/20) opraw Kanlux TIBERI PRO chroni je przed kurzem, pyłem i wilgocią.

- 5 lat Gwarancji na warunkach oświadczenia gwarancyjnego, dostępnego na stronie internetowej
- Materiał obudowy: stop aluminium
- Materiał klosza: tworzywo sztuczne

## TIBERI PRO

Oprawa typu downlight



TIBERI PRO 20W-940-W



TIBERI PRO 20W-940-B



TIBERI PRO 30W-940-W



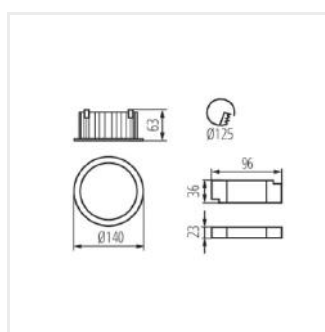
TIBERI PRO 30W-940-B



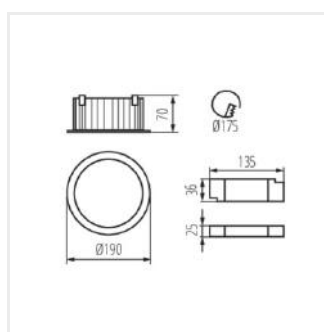
TIBERI PRO 40W-940-W



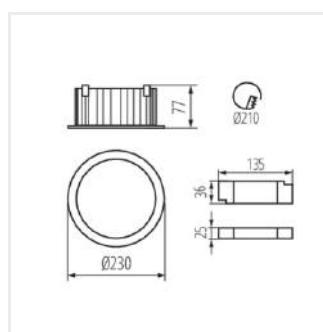
TIBERI PRO 40W-940-B



TIBERI PRO 20W



TIBERI PRO 30W



TIBERI PRO 40W

