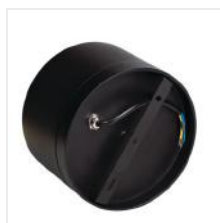


## TIBERI PRO NT

Oprawa typu downlight



[V] 220-240 AC	[Hz] 50	 ≥30000	 50000	 Ra ≤ 6x MacAdam	 Ra 90	 SMD
		IP 54				 0,18
 0,75	 0,5m	CE	EAC	UK CA		



### TIBERI PRO NT20W-940W



	[W]	[lm]	[°]	Tc [K]		
TIBERI PRO NT20W-940W	<b>35676</b>	20	biały	2200	115	4000
TIBERI PRO NT20W-940B	<b>35677</b>	20	czarny	2200	115	4000
TIBERI PRO NT30W-940W	<b>35678</b>	30	biały	3000	115	4000
TIBERI PRO NT30W-940B	<b>35679</b>	30	czarny	3000	115	4000

Kanlux TIBERI PRO NT to rodzina natynkowych opraw typu downlight. Dostępne są w dwóch mocach (20W i 30 W) i dwóch kolorach (biały czarny) przy zachowaniu tego samego rozmiaru. Oprawa Kanlux TIBERI PRO to przede wszystkim wysoka szczelność (IP54) i wysoki współczynnik oddawania barw (Ra>90), ale także łatwy montaż na suficie za pomocą uchwytu. Oprawa Kanlux TIBERI PRO NT to wysoka jakość komponentów potwierdzona 5 letnią gwarancją.

- 5 lat Gwarancji na warunkach oświadczenia gwarancyjnego, dostępnego na stronie internetowej
- Materiał obudowy: stop aluminium
- Materiał klosza: tworzywo sztuczne

## TIBERI PRO NT

Oprawa typu downlight



TIBERI PRO NT20W-940W



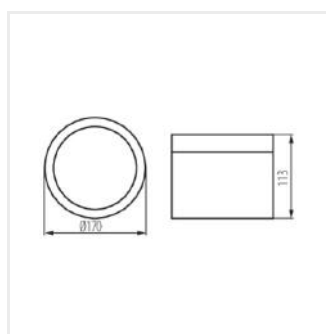
TIBERI PRO NT20W-940B



TIBERI PRO NT30W-940W



TIBERI PRO NT30W-940B



TIBERI PRO NT