

## EVALO

Oprawa ścienna-sufitowa



MO  
DE  
RN  
design

[V] 220-240 AC	[Hz] 50	Icon: No open flame	PAR16	GU10	Icon: Ground symbol	IP 20
Icon: House	Icon: Temperature 5÷25	Icon: Wall mounting	Icon: 320° rotation	Icon: 90° rotation	Icon: Mounting holes	Icon: Screws 1÷2,5
Icon: Cable length 0,5m	CE	EAC	UK CA	Icon: Recycle symbol		



### EVALO EL-5I W-SR



EVALO EL-5I W-SR	<b>35688</b>	5 x max 10	biały
EVALO EL-5I B-SR	<b>35689</b>	5 x max 10	czarny
EVALO EL-1I W-SR	<b>35690</b>	max 10	biały
EVALO EL-1I B-SR	<b>35691</b>	max 10	czarny
EVALO EL-2I W-SR	<b>35692</b>	2 x max 10	biały
EVALO EL-2I B-SR	<b>35693</b>	2 x max 10	czarny
EVALO EL-3I W-SR	<b>35694</b>	3 x max 10	biały
EVALO EL-3I B-SR	<b>35695</b>	3 x max 10	czarny
EVALO EL-4I W-SR	<b>35696</b>	4 x max 10	biały
EVALO EL-4I B-SR	<b>35697</b>	4 x max 10	czarny
EVALO EL-5I W-SR	<b>35698</b>	4 x max 10	biały
EVALO EL-5I B-SR	<b>35699</b>	4 x max 10	czarny

Kanlux EVALO to rodzina prostych spotów. Skandynawska wręcz prostota i srebrne elementy to wysoce elegancka klasyka. Wąski klosz mieści w sobie źródła GU10 (w komplecie dodajemy przyssawkę, która ułatwia ich montaż). Dwa kolory (czarny i biały) oraz ilość od 1 do 5 punktów świetlnych tych opraw otwiera wiele możliwości aranżacji. Spot Kanlux EVALO z 1 punktem to idealny kinkiet nad biurko, łóżko czy za kanapę. Dzięki takiej aranżacji Kanlux EVALO może pełnić rolę światła głównego i dodatkowego. Dodatkowym atutem jest możliwość dużej regulacji kierunku padania światła (dwie osie obrotu: 320 i 90 stopni).

## EVALO

### Oprawa ścienna-sufitowa

- Materiał obudowy: stop aluminium



EVALO EL-51 W-SR



EVALO EL-51 B-SR



EVALO EL-11 W-SR



EVALO EL-11 B-SR



EVALO EL-21 W-SR



EVALO EL-21 B-SR



EVALO EL-31 W-SR



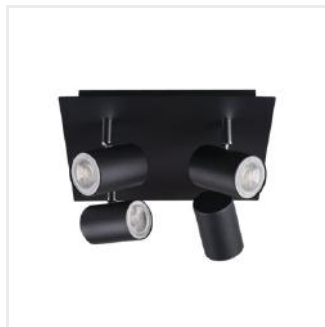
EVALO EL-31 B-SR

## EVALO

### Oprawa ścienna-sufitowa



EVALO EL-40 W-SR



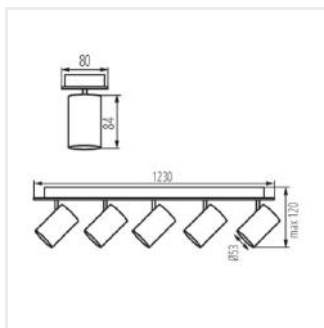
EVALO EL-40 B-SR



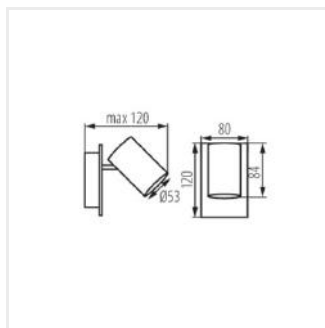
EVALO EL-4I W-SR



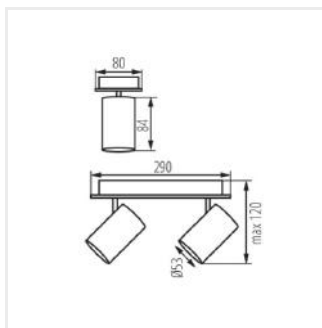
EVALO EL-4I B-SR



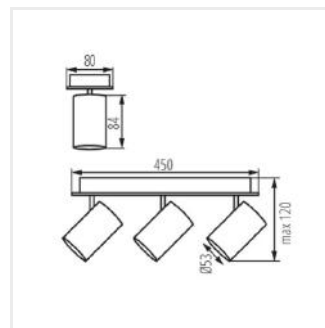
EVALO EL-5I



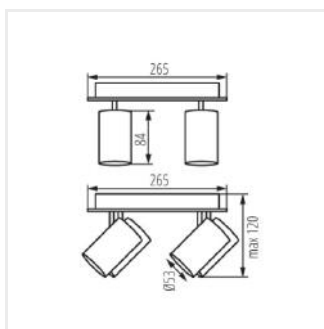
EVALO EL-1I



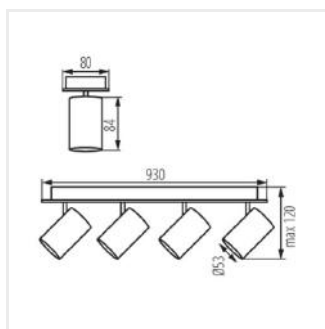
EVALO EL-2I



EVALO EL-3I



EVALO EL-4O



EVALO EL-4I