

ERTON

Plafoniera z wymiennym źródłem światła



 220-240 AC	 50		IP 44		 -25÷35	
 0,5m			CE	EAC	UK CA	



ERTON 140 OP-W



ERTON 140 OP-W	35770	max 15	GLS/CFL/LED	E27	biały
ERTON 240 OP-W	35771	2x max 15	GLS/CFL/LED	E27	biały

Plafonier Kanlux ERTON to estetyczne rozwiązanie dla miejsc o podwyższonej wilgotności. Dwa modele opraw mają możliwość zastosowania silnych źródeł światła - aż do 15W, z czego model 240 OP-W mieści dwa źródła. Te oprawy dzięki stopniowi szczelności IP44 sprawdza się w profesjonalnych rozwiązaniach domowych jak i komercyjnych.

- Materiał obudowy: tworzywo sztuczne
- Materiał klosza: PC

ERTON

Plafoniera z wymiennym źródłem światła



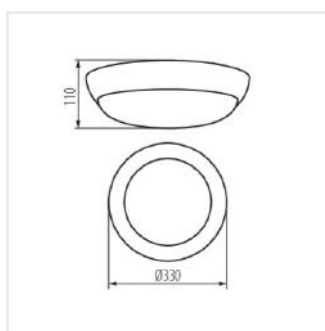
ERTON 140 OP-W



ERTON 240 OP-W



ERTON 140 OP-W



ERTON 240 OP-W