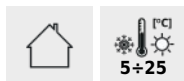
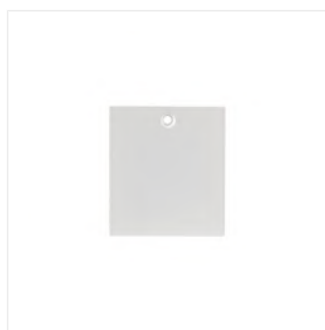


TEAR N RC

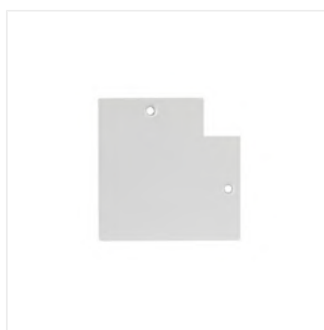
Akcesorium systemu szynoprzewodowego



TEAR N RC-PCON W	35790	biały
TEAR N RC-CON-L W	35792	biały
TEAR N RC-CON-I W	35794	biały
TEAR N RC-CON-T W	35796	biały
TEAR N RC-CON-X W	35798	biały
TEAR N R-TR 2M-W	35800	biały
TEAR N RCLIP-W	35802	biały



TEAR N RC-PCON W



TEAR N RC-CON-L W



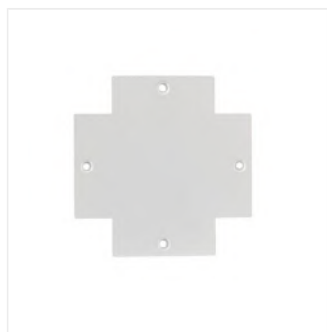
TEAR N RC-CON-I W



TEAR N RC-CON-T W

TEAR N RC

Akcesorium systemu szynoprzewodowego



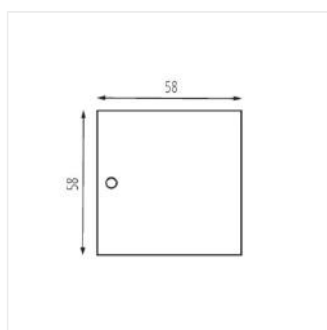
TEAR N RC-CON-X W



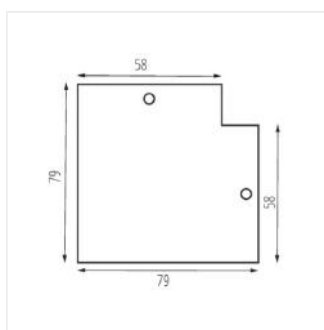
TEAR N R-TR 2M-W



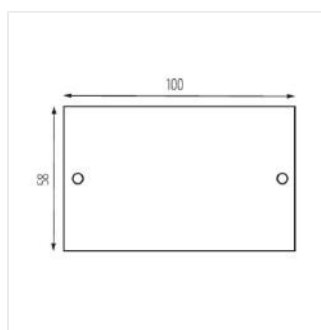
TEAR N RCLIP-W



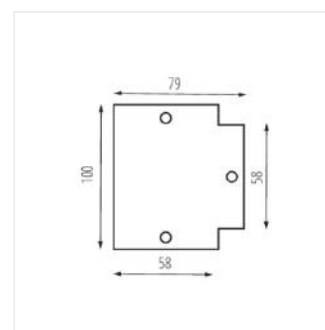
TEAR N RC-PCON W



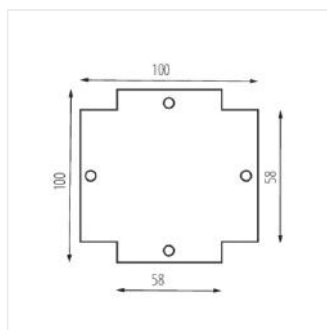
TEAR N RC-CON-L W



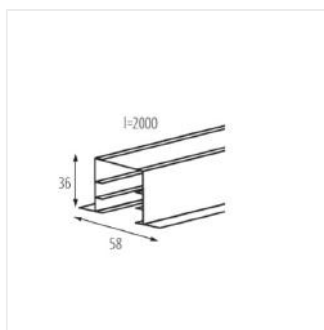
TEAR N RC-CON-I W



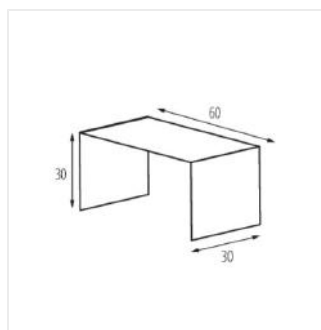
TEAR N RC-CON-T W



TEAR N RC-CON-X W



TEAR N R-TR 2M-W



TEAR N RCLIP-W