

STRETON LED

Oprawa parkingowa LED



| | | | | | | |
|-------------------|------------|--------------------------|------------|--------------|-------------------------|----------|
| [V] 220-240 AC | [Hz] 50 | 360° Φ _{use} | ≥20000 | (h) 50000 | ellipse ≤ 6x Nachdam | Ra 70 |
| SMD | | | IP 65 | | °C -20÷45 | |
| IK 08 | | [m] 0,4 | [mm²] 1 | 1m | Hg | CE |
| EAC | UK CA | | | | | |



STRETON LED 20W NW



| Model | Power [W] | Beam angle [lm] Φ _{use} | Junction temperature T _c [K] | Beam spread [°] | Color rendering Ra | Energy efficiency Ei | Mounting |
|---------------------|--------------|----------------------------------|---|-----------------|--------------------|----------------------|----------|
| STRETON LED 20W NW | 36228 | 20 | 2800 | 4000 | X140/Y90 | szary | D |
| STRETON LED 40W NW | 36229 | 40 | 5600 | 4000 | X140/Y90 | szary | D |
| STRETON LED 60W NW | 36230 | 60 | 8400 | 4000 | X140/Y90 | szary | D |
| STRETON LED 100W NW | 36231 | 100 | 14000 | 4000 | X140/Y90 | szary | D |
| STRETON LED 150W NW | 36232 | 150 | 19500 | 4000 | X140/Y90 | szary | E |
| STRETON LED 200W NW | 36233 | 200 | 26000 | 4000 | X140/Y90 | szary | E |

Kanlux STRETON LED to oprawy zewnętrzne przeznaczone do oświetlania parkingów czy większych powierzchni, które muszą być dobrze oświetlone również po zmroku. Ich trwałość (50.000 godzin), szczelność (IP65) i wysokie moce (do 200W) sprawiają, że Kanlux STRETON LED idealnie uzupełnią inwestycję w przestrzeni miejskiej, na parkingach, w obiektach sportowych czy placach lub skwerach.

- 5 lat Gwarancji na warunkach oświadczenia gwarancyjnego, dostępnego na stronie internetowej
- Materiał obudowy: stop aluminium
- Materiał szyby ochronnej: PC

STRETON LED

Oprawa parkingowa LED



STRETON LED 20W NW



STRETON LED 40W NW



STRETON LED 60W NW



STRETON LED 100W NW



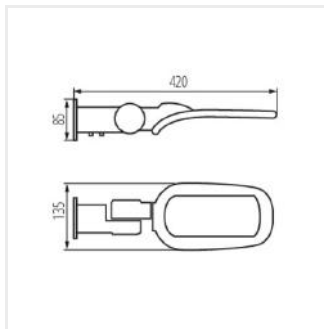
STRETON LED 150W NW



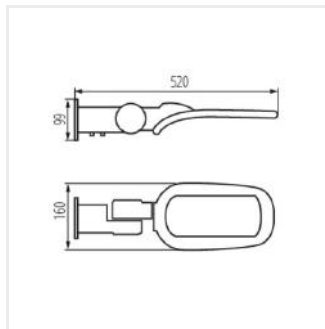
STRETON LED 200W NW

STRETON LED

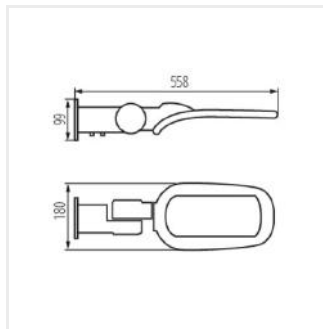
Oprawa parkingowa LED



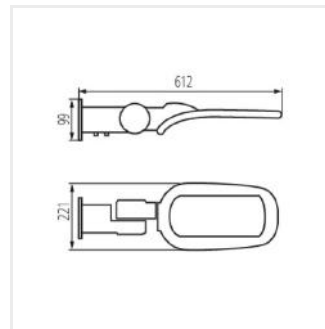
STRETON LED 20W NW



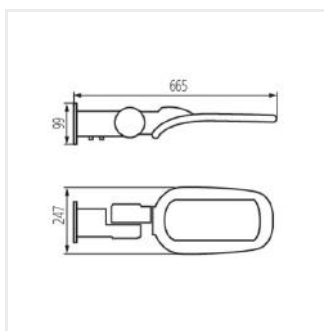
STRETON LED 40W NW



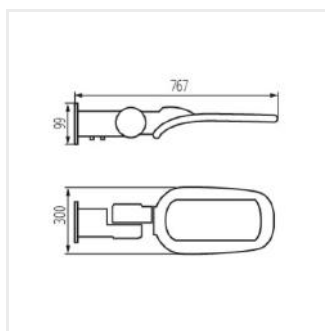
STRETON LED 60W NW



STRETON LED 100W NW

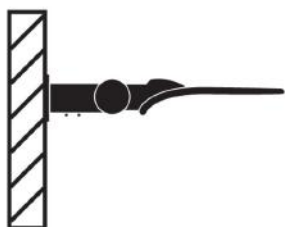


STRETON LED 150W NW



STRETON LED 200W NW

OPTION 1



OPTION 2

