

## AGZAR C

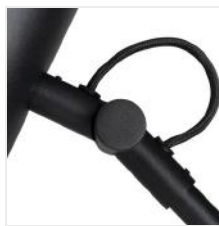
Lampa wisząca



AGZAR C 3xE14 B



 220-240 AC	 50	 E14	 ⏏	 IP 20	 🏠	 5÷25
 ↑	 310	 180	 🔌	 3 x 1÷2,5	 0,5m	 🕸
 CE	 EAC	 UK CA	 ⬇️			



AGZAR C 3xE14 B	<b>36252</b>	3 x max 5W	czarny
AGZAR C 3xE14 W	<b>36253</b>	3 x max 5W	biały

Kanlux AGZAR to stalowa i elegancka odsłona opraw o ciekawym i nowoczesnym wzornictwie. Niewątpliwym atutem tych opraw jest możliwość szerokiego obrotu klosza. Przewody są w materiałowym oplocie, a lampa wykonana jest z dbałością o każdy szczegół. Oprawy wiszące Kanlux AGZAR mają 3 punkty świetlne (źródła światła o trzonku E14 i maksymalnej mocy 5W) i są to oprawy klasy PREMIUM.

- Materiał obudowy: stal

## AGZAR C

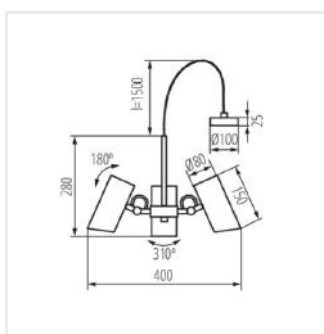
Lampa wisząca



AGZAR C 3xE14 B



AGZAR C 3xE14 W



AGZAR C 3xE14