

AGZAR C

Lampa wisząca

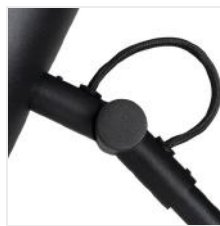


AGZAR C 3xE14 B



AGZAR C 3xE14 B	36252	3 x max 5W	czarny
AGZAR C 3xE14 W	36253	3 x max 5W	biały

 220-240 AC	 50	 E14	 ⏚	 IP 20	 🏠	 5÷25
 ↑	 310	 180	 3 x 1÷2,5	 0,5m		



Kanlux AGZAR to stalowa i elegancka odsłona opraw o ciekawym i nowoczesnym wzornictwie. Niewątpliwym atutem tych opraw jest możliwość szerokiego obrotu klosza. Przewody są w materiałowym oplocie, a lampa wykonana jest z dbałością o każdy szczegół. Oprawy wiszące Kanlux AGZAR mają 3 punkty świetlne (źródła światła o trzonku E14 i maksymalnej mocy 5W) i są to oprawy klasy PREMIUM.

- Materiał obudowy: stal

AGZAR C

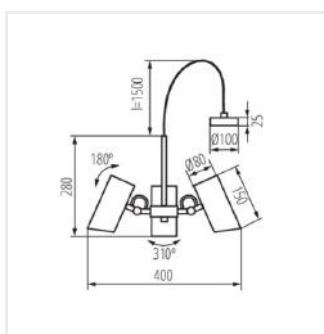
Lampa wisząca



AGZAR C 3xE14 B



AGZAR C 3xE14 W



AGZAR C 3xE14