

AGZAR EL

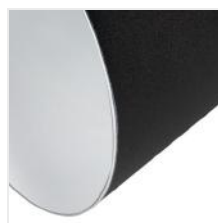
Oprawa ścienna-sufitowa



HIGH
quality
finish

DESIGN
unique

[V] 220-240 AC	[Hz] 50		E14		IP 20	
5÷25	345	105	1÷2,5	0,5m		
CE	EAC	UK CA				



AGZAR EL-10 B



AGZAR EL-10 B **36254** max 5 czarny

AGZAR EL-10 W **36255** max 5 biały

Kanlux AGZAR EL to jednopunktowy spot wykonany ze stali. Niewątpliwym atutem tych opraw poza nowoczesnym wzornictwem jest możliwość szerokiego obrotu klosza. Przewody są w materiałowym oplocie, a lampa wykonana jest z dbałością o każdy detal. Kanlux AGZAR EL dostosowany jest do źródła światła o trzonku E14 i maksymalnej mocy 5W.

- Materiał obudowy: stal

AGZAR EL

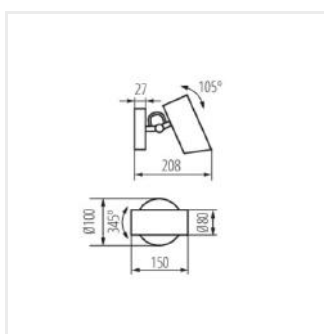
Oprawa ścienna-sufitowa



AGZAR EL-10 B



AGZAR EL-10 W



AGZAR EL 10