

## BERG AD

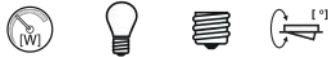
Oprawa najazdowa



 220-240 AC	 50				<b>IP</b> 67	 0,5m
	 -20÷35	 20	<b>IK</b> 10		 1-1,5	
<b>CE</b>	<b>EAC</b>	<b>UK</b> <b>CA</b>				



BERG AD-70



BERG AD-70	<b>36430</b>	max 7	PAR16	GU10	25
BERG AD-7L	<b>36431</b>	max 7	PAR16	GU10	25

Kanlux BERG AD to wytrzymała oprawa dogruntowa z wymiennym źródłem światła o trzonku GU10. Świetnie sprawdza się do podświetlania podjazdów, alejek, chodników itp. Model AD to szereg nowych atutów. takich jak: podwójny przepust kablowy (możliwość łączenia przelotowego), regulowany kąt świecenia (360 horyzontalnie i 25 wertykalnie) i bardzo wysoka szczelność i ochrona (IP67, IK10). Jakość oprawy Kanlux BERG AD potwierdza pięć lat gwarancji.

- 5 lat Gwarancji na warunkach oświadczenia gwarancyjnego, dostępnego na stronie internetowej
- Materiał obudowy: stop aluminium, tworzywo sztuczne
- Materiał szyby ochronnej: szkło hartowane
- Materiał panelu/ramki: stal nierdzewna

## BERG AD

---

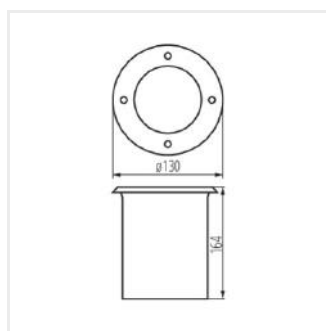
### Oprawa najazdowa



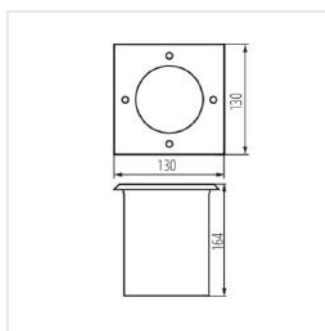
BERG AD-70



BERG AD-7L



BERG AD-70



BERG AD-7L