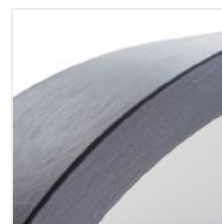


JASMIN

Plafoniera



| | | | | | | |
|----------------|--------|--|-----------|--|----------|--|
| 220-240 AC | 50 | | IP 20 | | 5÷25 | |
| 0,5m | | | | | | |



JASMIN 270-WE



| | | | | | |
|----------------|--------------|------------|-----|-----|------------|
| JASMIN 270-WE | 23120 | max 20 | E27 | LED | wenge |
| JASMIN 370-WE | 23121 | 2 x max 20 | E27 | LED | wenge |
| JASMIN 470-WE | 23122 | 3 x max 20 | E27 | LED | wenge |
| JASMIN 270-W | 23123 | max 20 | E27 | LED | dąb sonoma |
| JASMIN 370-W | 23124 | 2 x max 20 | E27 | LED | dąb sonoma |
| JASMIN 470-W | 23125 | 3 x max 20 | E27 | LED | dąb sonoma |
| JASMIN 270-W/M | 23126 | max 20 | E27 | LED | biały mat |
| JASMIN 370-W/M | 23127 | 2 x max 20 | E27 | LED | biały mat |
| JASMIN 470-W/M | 23128 | 3 x max 20 | E27 | LED | biały mat |
| JASMIN 470-B | 29205 | 3 x max 20 | E27 | LED | czarny |
| JASMIN 270-B | 29207 | max 20 | E27 | LED | czarny |
| JASMIN 370-B | 29208 | 2 x max 20 | E27 | LED | czarny |
| JASMIN 270-G/O | 36440 | max 20 | E27 | LED | złoty dąb |
| JASMIN 370-G/O | 36441 | 2 x max 20 | E27 | LED | złoty dąb |
| JASMIN 470-G/O | 36442 | 3 x max 20 | E27 | LED | złoty dąb |

Oryginalne, a zarazem stylowe okrągłe oprawy Kanlux JASMIN cechują się nowoczesnym i atrakcyjnym designem. Obudowa plafoniera wykonana jest z drewna oraz szkła trawionego (satynowego), które zapewnia równomierne rozproszenie światła. Klasyczne połączenie drewna i szkła sprawia, że jest to bardzo uniwersalne rozwiązanie oświetleniowe.

- Materiał obudowy: drewno

JASMIN

Plafoniera

- Materiał klosza: szkło



JASMIN 270-WE



JASMIN 370-WE



JASMIN 470-WE



JASMIN 270-W



JASMIN 370-W



JASMIN 470-W



JASMIN 270-W/M



JASMIN 370-W/M

JASMIN

Plafoniera



JASMIN 470-W/M



JASMIN 470-B



JASMIN 270-B



JASMIN 370-B



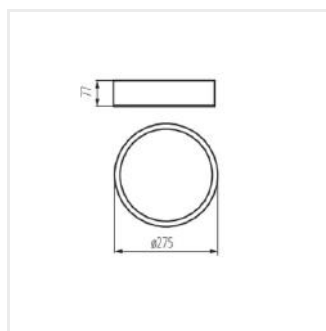
JASMIN 270-G/O



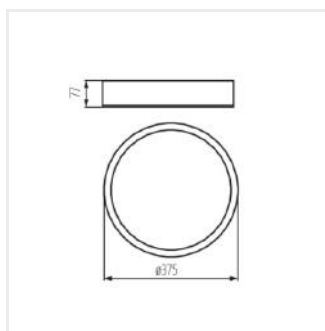
JASMIN 370-G/O



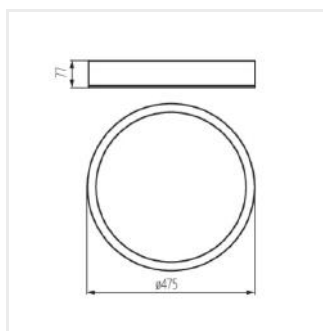
JASMIN 470-G/O



JASMIN 270



JASMIN 370-W



JASMIN 470