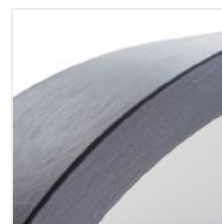


JASMIN

Plafoniera



 220-240 AC	 50		 IP 20		 5÷25	
 0,5m						



JASMIN 270-WE



JASMIN 270-WE	23120	max 20	E27	LED	wenge
JASMIN 370-WE	23121	2 x max 20	E27	LED	wenge
JASMIN 470-WE	23122	3 x max 20	E27	LED	wenge
JASMIN 270-W	23123	max 20	E27	LED	dąb sonoma
JASMIN 370-W	23124	2 x max 20	E27	LED	dąb sonoma
JASMIN 470-W	23125	3 x max 20	E27	LED	dąb sonoma
JASMIN 270-W/M	23126	max 20	E27	LED	biały mat
JASMIN 370-W/M	23127	2 x max 20	E27	LED	biały mat
JASMIN 470-W/M	23128	3 x max 20	E27	LED	biały mat
JASMIN 470-B	29205	3 x max 20	E27	LED	czarny
JASMIN 270-B	29207	max 20	E27	LED	czarny
JASMIN 370-B	29208	2 x max 20	E27	LED	czarny
JASMIN 270-G/O	36440	max 20	E27	LED	złoty dąb
JASMIN 370-G/O	36441	2 x max 20	E27	LED	złoty dąb
JASMIN 470-G/O	36442	3 x max 20	E27	LED	złoty dąb

Oryginalne, a zarazem stylowe okrągłe oprawy Kanlux JASMIN cechują się nowoczesnym i atrakcyjnym designem. Obudowa plafoniera wykonana jest z drewna oraz szkła trawionego (satynowego), które zapewnia równomierne rozproszenie światła. Klasyczne połączenie drewna i szkła sprawia, że jest to bardzo uniwersalne rozwiązanie oświetleniowe.

- Materiał obudowy: drewno

JASMIN

Plafoniera

- Materiał klosza: szkło



JASMIN 270-WE



JASMIN 370-WE



JASMIN 470-WE



JASMIN 270-W



JASMIN 370-W



JASMIN 470-W



JASMIN 270-W/M



JASMIN 370-W/M

JASMIN

Plafoniera



JASMIN 470-W/M



JASMIN 470-B



JASMIN 270-B



JASMIN 370-B



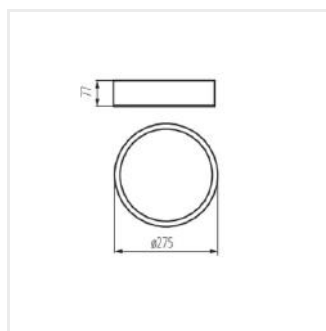
JASMIN 270-G/O



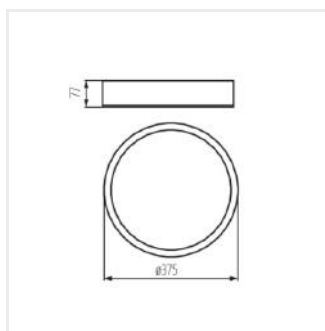
JASMIN 370-G/O



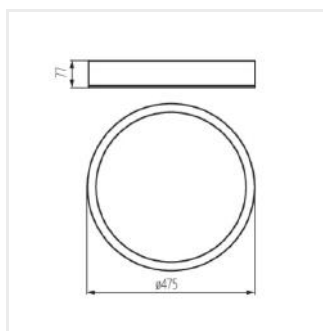
JASMIN 470-G/O



JASMIN 270



JASMIN 370-W



JASMIN 470