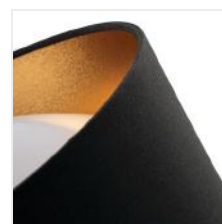
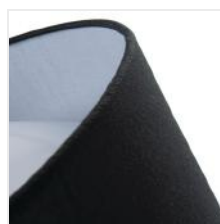


RIFA LED

Plafoniera LED



[V] 220-240 AC	[Hz] 50	[°] 120	[h] ≥20000	[lm] 25000	Ra 80
Hg	SMD			IP 20	°C 5÷25
		[mm²] 1,5	[m] 0,5m		



RIFA LED 17,5W NW W/W



	[W]	[lm]	Tc [K]	
RIFA LED 17,5W NW W/W	36460	17,5	LED	1500 4000 biały
RIFA LED 17,5W WW W/W	36461	17,5	LED	1450 3000 biały
RIFA LED 17,5W NW B/W	36462	17,5	LED	1500 4000 czarny / biały
RIFA LED 17,5W WW B/W	36463	17,5	LED	1450 3000 czarny / biały
RIFA LED 17,5W NW B/G	36464	17,5	LED	1500 4000 czarny / złoty
RIFA LED 17,5W WW B/G	36465	17,5	LED	1450 3000 czarny / złoty
RIFA LED 17,5W NW GR/G	36466	17,5	LED	1500 4000 szary / złoty
RIFA LED 17,5W WW GR/G	36467	17,5	LED	1450 3000 szary / złoty
RIFA LED 17,5W NW N1	36468	17,5	LED	1500 4000 biały
RIFA LED 17,5W WW N1	36469	17,5	LED	1450 3000 biały
RIFA LED 17,5W NW N2	36508	17,5	LED	1500 4000 brązowy
RIFA LED 17,5W WW N2	36509	17,5	LED	1450 3000 brązowy

Kanlux RIFA LED to wyjątkowa plafoniera. Od tradycyjnych lamp tego typu odróżnia ją **materiałowy klosz**, który czyni z niej oświetlenie nie tylko praktyczne, ale przede wszystkim dekoracyjne. Dostępne są **3 mixy** kolorystyczne jak **również jednolite klosze** lamp. Z powodzeniem dopasujesz je do swojego wnętrza niezależnie od jego stylu. Do tego, do wyboru są dwie barwy światła – neutralna lub ciepła. Kanlux RIFA LED to idealne rozwiązanie do wnętrz, w których potrzebujemy mocnego światła, ale nie chcemy rezygnować z jego dekoracyjności.

- Materiał obudowy: metal

Dokument utworzono: 07.08.2023, 11:15

Zastrzega się możliwość wprowadzenia zmian technicznych. Dane zawarte w tym katalogu nie są prawnie wiążące.

RIFA LED

Plafoniera LED

- Materiał klosza: tworzywo sztuczne



RIFA LED 17,5W W/W



RIFA LED 17,5W B/W



RIFA LED 17,5W B/G



RIFA LED 17,5W GR/G



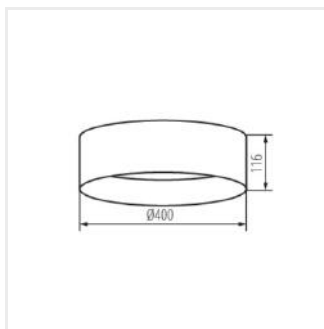
RIFA LED 17,5W N1



RIFA LED 17,5W N2

RIFA LED

Plafoniera LED



RIFA LED 17,5W