

JASMIN C

Lampa wisząca



 220-240 AC	 50		IP 20		 5÷25	
 0,5m	 1		CE	EAC	UK CA	



JASMIN C 270-G/O



JASMIN C 270-G/O	36499	max 20	E27	złoty dąb
JASMIN C 370-G/O	36500	2 x max 20	E27	złoty dąb
JASMIN C 470-G/O	36501	3 x max 20	E27	złoty dąb
JASMIN C 270-W/M	36502	max 20	E27	biały mat
JASMIN C 370-W/M	36503	2 x max 20	E27	biały mat
JASMIN C 470-W/M	36504	3 x max 20	E27	biały mat
JASMIN C 270-B	36505	max 20	E27	czarny
JASMIN C 370-B	36506	2 x max 20	E27	czarny
JASMIN C 470-B	36507	3 x max 20	E27	czarny

Kanlux JASMIN C to rodzina drewnianych, okrągłych opraw wiszących z wymiennym źródłem światła. Dostępne są różne wielkości i kolory plafoniery - do każdej z nich pasuje od 1 do 3 źródeł światła z trzonkiem E27. Oprawy możemy uzupełnić o kinkiety i plafoniery tej samej serii.

- oprawa zawieszana na linkach stalowych
- Materiał obudowy: drewno
- Materiał klosza: szkło

JASMIN C

Lampa wisząca



JASMIN C 270-G/O



JASMIN C 370-G/O



JASMIN C 470-G/O



JASMIN C 270-W/M



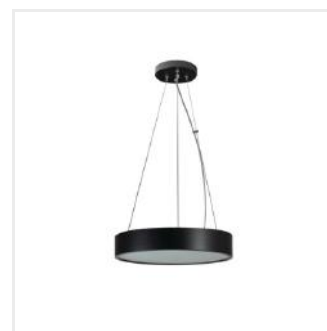
JASMIN C 370-W/M



JASMIN C 470-W/M



JASMIN C 270-B



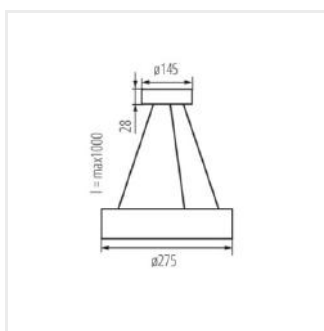
JASMIN C 370-B

JASMIN C

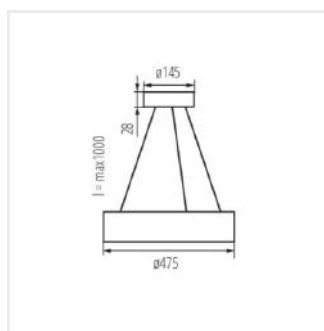
Lampa wisząca



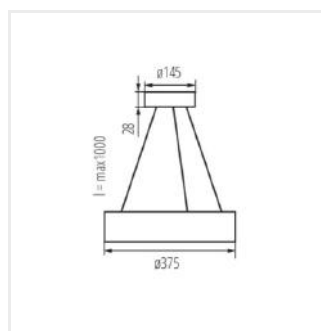
JASMIN C 470-B



JASMIN C 270



JASMIN C 470



JASMIN C 370