

GNIAZDA GŁOŚNIKOWE

Simon 55

typ: TGL1, TGL2, TGL4

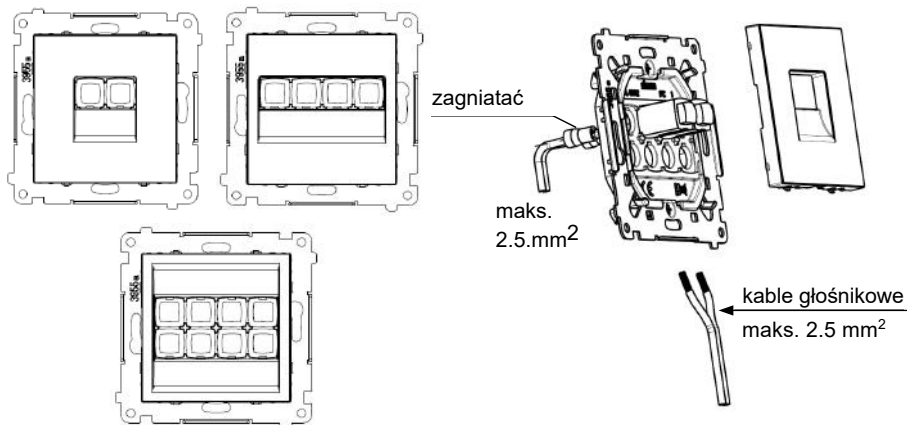
ISO 9001:2015 QMS



KONTAKT simon

43-500 Czechowice-Dziedzice
ul. Bestwińska 21
POLSKA
tel. +48 32 324 63 00
www.kontakt-simon.com.pl
e-mail: info@kontakt-simon.com.pl

Sposób podłączenia:



Rysunek zawiera przykład podłączenia TGL1.
Montaż wykonać przy odłączonych kablach głośnikowych od wyjścia wzmacniacza.

LOUDSPEAKER SOCKETS

Simon 55

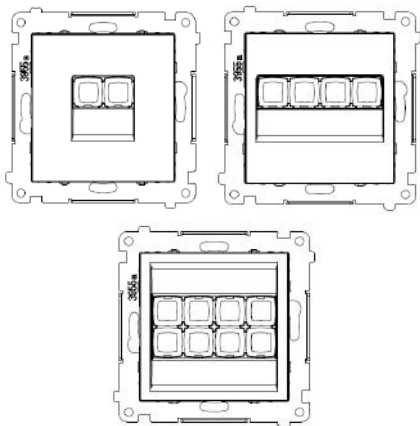
type: TGL1, TGL2, TGL4

ISO 9001:2015 QMS

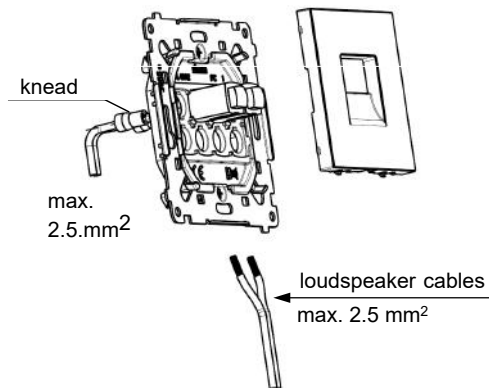


KONTAKT SIMON

43-500 Czechowice-Dziedzice
ul. Bestwińska 21
POLAND
tel. +48 32 324 63 00
www.kontakt-simon.com.pl
e-mail: info@kontakt-simon.com.pl



Connection system:



The figure shows an illustration of the TGL1 connection.

Assembly must be carried out only while loudspeaker cables are disconnected from the amplifier output.