

TESRGB1W.01/..
SIMON 55 GO DIMMER RGBW



- PL ŚCIEMNIACZ DO PASKÓW RGBW
- EN DIMMER FOR RGBW STRIPS
- FR GRADATEUR POUR BANDES RGBW

Przed zainstalowaniem wyłączyć bezpieczniki instalacji domowej.
 Switch off household electrical fuses before installation.
 Coupez les fusibles électriques domestiques avant de commencer l'installation.

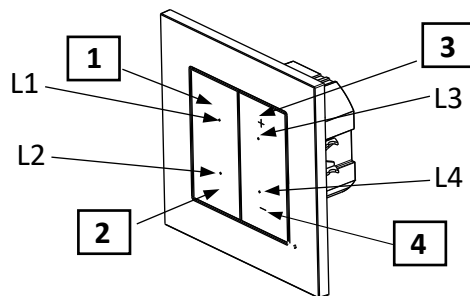
Podłączenie powinna wykonać osoba posiadająca odpowiednie kwalifikacje.
 Installation should be carried out by a qualified person.
 L'installation doit être effectuée par une personne qualifiée.

OPIS
SPECIFICATION
DESCRIPTION

Ściemniacz służący do sterowania taśm LED, CCT lub RGBW, z możliwością sterowania smartfonem.
 Dimmer for switching on LED, CCT or RGBW strip, with option of control via a smartphone.
 Gradateur pour allumer la bande LED, CCT ou RGBW, avec option de pilotage via un smartphone.

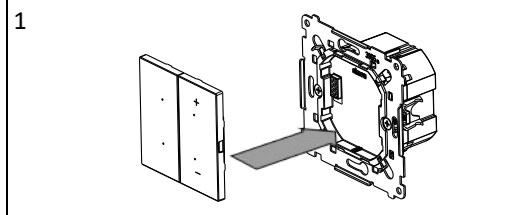
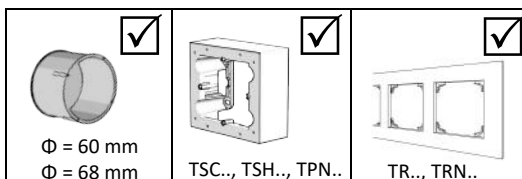
DANE TECHNICZNE
TECHNICAL DATA
SPÉCIFICATIONS TECHNIQUES

12-24 V	IP20	2.401 - 2.483 GHz	IEEE 802.11b/g/n (20 MHz)
Zużycie energii / Energy consumption / Consommation électrique		< 1 W	
Max prąd / Max current / Courant maximal		16 A (4A x 4)	
Max obciążenie / Max load / Charge maximale		384 W (4*96 W)	
Max moc częstotliwości radiowej / Max radio frequency power / Puissance radiofréquence max.		19,98 dBm EIRP	

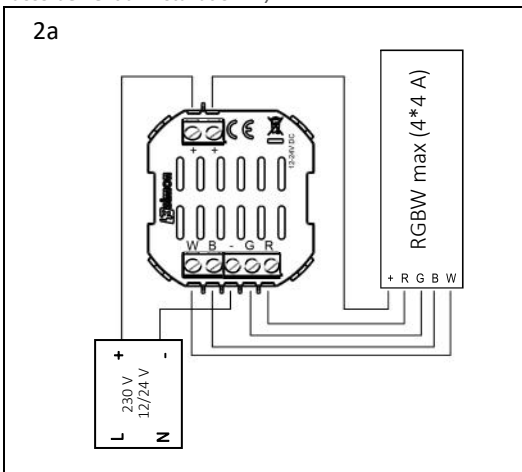


1- 4 pola sterujące, L1- L4 diody sygnalizujące pracę.
 1- 4 control fields, L1- L4 indication diodes
 1- 4 champs de contrôle, L1-L4 diodes signalant le fonctionnement.

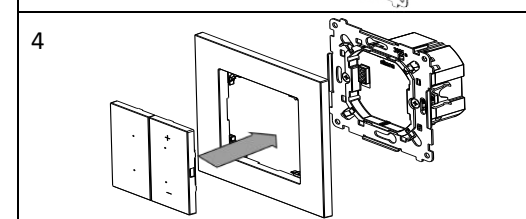
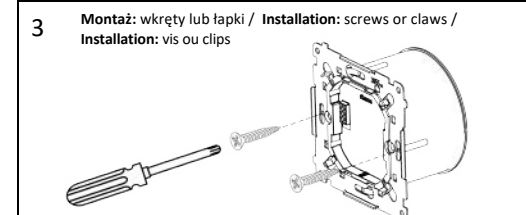
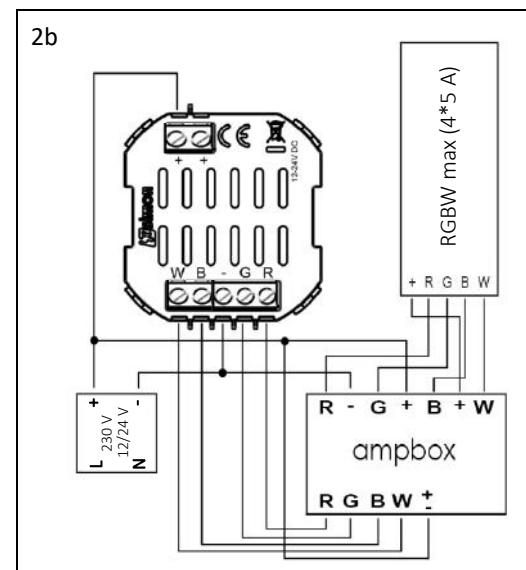
INSTRUKCJA MONTAŻU
INSTALLATION MANUAL
NOTICE D'INSTALLATION



Połączenie do instalacji 12/24 V
Connection to 12/24 V system
Raccordement à l'installation 12/24 V



Połączenie ściemniacza ze wzmacniaczem
Connecting the dimmer with an amplifier
Connexion du gradateur à un amplificateur



FABRYCZNE FUNKCJE STEROWNIKA
FACTORY CONTROL SETTINGS
FONCTIONS DE CONTRÔLE D'USINE

	KRÓTKIE NACIŚNIĘCIE / SHORT PRESS / PRESSION COURTE	DŁGIE NACIŚNIĘCIE / LONG PRESS / PRESSION LONGUE
	Włącz / Wyłącz Switch ON / OFF Allumer / Eteindre	Zmiana ulubionych kolorów Changing favorite colors Changer les couleurs préférées
	Zwiększ o + 25% DIM + 25% DIM + 25%	Płynne rozjaśnianie Smoothly DIM + DIM + en douceur

	Zmniejsz o - 25% DIM - 25% DIM - 25%	Płynne ściemnianie Smoothly DIM - DIM - en douceur
--	---	---

DODATKOWA KONFIGURACJA
ADDITIONAL CONFIGURATION
CONFIGURATION SUPPLÉMENTAIRE

Aby sterować urządzeniem pobierz darmową aplikację wBox*, którą znajdziesz w sklepie Play lub App Store. Zeskanuj poniższy kod QR lub wpisz w przeglądarce www.kontakt-simon.pl/go, aby uzyskać więcej informacji dotyczących konfiguracji Wi-Fi oraz dodatkowych funkcjonalności m.in. przypisanie dodatkowych akcji do klawisza, ustawienie stanu po resecie, harmonogramów oraz aktualizacji oprogramowania.

To control your device, download the free wBox* app from the Play store or the App Store. Scan the QR code below or enter www.kontakt-simon.pl/go in your browser to get more information on Wi-Fi configuration and additional functionalities, including assigning additional actions to a button, setting status after a reset, setting schedules and updating your software.

Pour contrôler votre appareil, téléchargez l'application gratuite wBox* depuis la boutique Play ou l'App Store. Scannez le code QR ci-dessous ou saisissez www.kontakt-simon.pl/go dans votre navigateur pour obtenir plus d'informations sur la configuration Wi-Fi et des fonctionnalités supplémentaires, notamment attribuer des actions supplémentaires au bouton d'éclairage, définir l'état après la réinitialisation, définir les horaires ou mettre à jour Votre logicielle.



WARUNKI GWARANCJI

- Spółka KONTAKT-SIMON SA z siedzibą w Czechowicach - Dziedzicach ul. Bestwińska 21, udziela na niniejszy wyrób 6 lat gwarancji, licząc od daty sprzedaży.
- Gwarancja jest udzielana tylko na terytorium Rzeczypospolitej Polskiej i na tym terytorium może być realizowana.
- Gwarancji udziela się na sprawne działanie produktu.
- Gwarancja nie są objęte uszkodzenia i wady powstałe na skutek niewłaściwego użytkowania.
- Podstawą realizacji uprawnień z tytułu udzielonej gwarancji jest dowód zakupu produktu z danymi sprzedawcy i datą sprzedaży.
- Kupującemu przysługuje prawo bezpłatnej naprawy, a gdy naprawa jest niemożliwa, wymiany niesprawnych elementów lub wyrobu na taki sam lub równorzędny w przypadku zaprzestania produkcji reklamowanego elementu przez KONTAKT-SIMON S.A.
- Czas realizacji: 14 dni od dnia dostarczenia wadliwego produktu do Producenta. Gwarancja udzielona na sprzedany towar nie wyłącza, nie ogranicza, ani nie zawieszają uprawnień kupującego wynikających z przepisów o rękojmi za wady rzeczy sprzedanej.

Więcej informacji znajdziesz na stronie:
<https://www.kontakt-simon.com.pl/pl/Warunki-gwarancji.html>

ENG Importer grants the product guarantee. / FR L'importateur accorde la garantie du produit.

* Właścicielem aplikacji wBox jest firma Blebox Sp. z o.o. Zapoznaj się z polityką prywatności i regulaminem serwisu.
 The owner of the wBox application is Blebox Sp. z o.o. Read the privacy policy and website regulations.
 Le propriétaire de l'application wBox est Blebox Sp. z o.o. Lisez la politique de confidentialité et les règlements du site Web.

TESRGB1W.01/..
SIMON 55 GO DIMMER RGBW



SK STMIEVAČ RGBW PÁSIKOV

CZ STMÍVAČ RGBW PÁSEK

UA РЕГУЛЯТОР ОСВІТЛЕННЯ ДЛЯ СТРИЧОК RGB

! Pred inštalovaním vypnite poistky domácich rozvodov.
Před instalováním vypněte pojistky domácích rozvodů.
Перед установкою выключите запобіжники у домашній мережі.

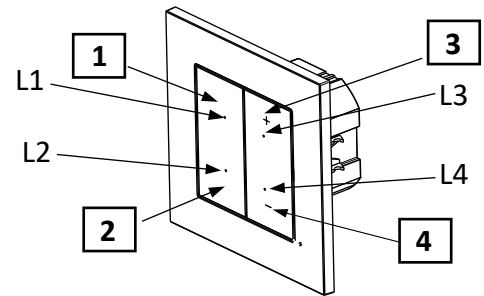
! Pripojenie musí robiť osoba disponujúca zodpovedajúcou kvalifikáciou.
Připojení musí provádět osoba disponující odpovídající kvalifikací.
Підключення має виконати особа, яка має відповідну кваліфікацію.

POPIS
POPIS
ОПИС

Stmievač slúžiaci na spúšťanie LED, CCT alebo RGBW pásika s možnosťou ovládania smartfónom.
Stmívač sloužící k spouštění LED, CCT nebo RGBW pásiky s možností ovládání smartphonem.
Регулятор освітлення, призначений до вмикання світлодіодної стрічки (LED), CCT або RGBW з можливістю управління смартфоном.

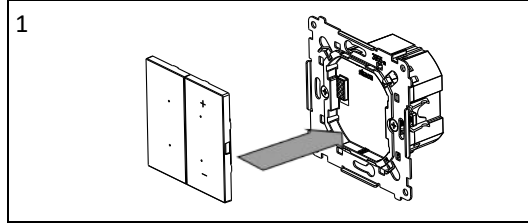
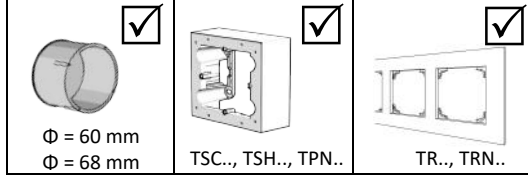
TECHNICKÉ PARAMETRE
TECHNICKÉ PARAMETRY
ТЕХНІЧНІ ДАННІ

12-24 V	IP20	2.401 - 2.483 GHz	IEEE 802.11b/g/n (20 MHz)
Spotřeba energie / Spotřeba energie Споживання електроенергії		< 1 W	
Max proud / Max proud / Максимальный ток		16 A (4A x 4)	
Max zátěž / Max zátěž / Максимальное навантаження		384 W (4*96 W)	
Max výkon rádiové frekvence / Max контрловей частоты / Максимальная мощность радиосигнала		19,98 dBm EIRP	

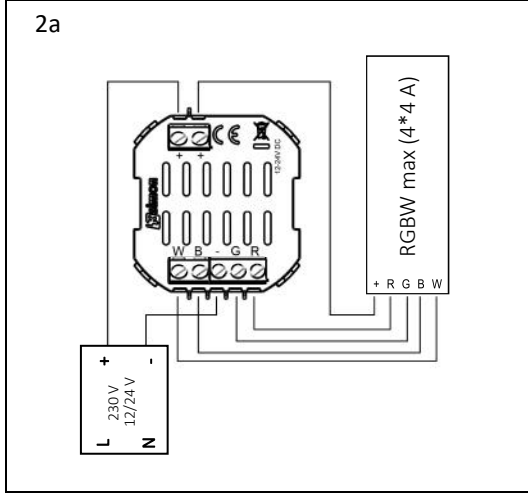


1- 4 ovládacie polia, L1- L4 diódy signalizujúce prácu.
1- 4 ovládací pole, L1- L4 diody signalizující práci.
1-4 – поля управління, L1-L4 – діоди сигналізації роботи.

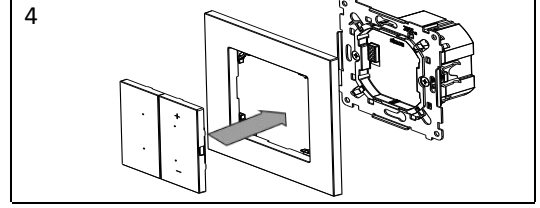
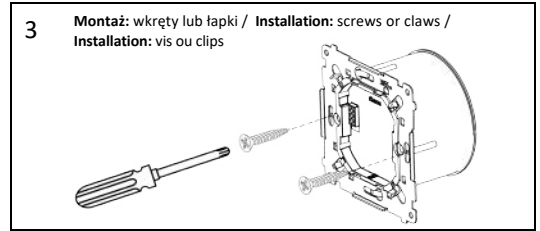
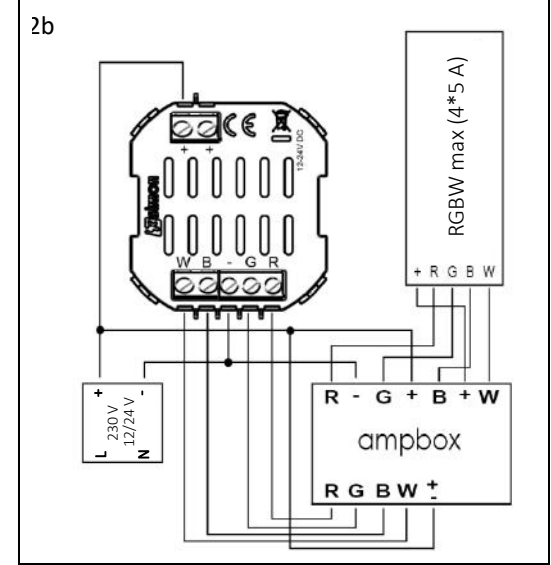
MONTÁŽNY NÁVOD
MONTÁŽNÍ POKYNY
ІНСТРУКЦІЯ МОНТАЖУ



Pripojenie k inštalácii 12/24 V
Připojení k instalaci 12/24 V
Підключення до електричної мережі 12/24 V



Pripojenie stmievača so zosilňovačom
Připojení stmívače se zesilovačem
Підключення регулятора з підсилювачем



FUNKCIE RIADIACEJ JEDNOTKY Z VÝROBY
FUNKCE ŘÍDÍČÍ JEDNOTKY Z VÝROBY
ФАБРИЧНІ ФУНКЦІЇ ПРИСТРОЮ

	KRÁTKÉ STLAČENIE / KRÁTKÝ STISK / КОРОТКЕ НАТИСАННЯ	DLHÉ STLAČENIE / DLOUHÝ STISK / ДОВГЕ НАТИСАННЯ
	Zapnutí / Vypnutí Zapnout / Vypnout Ввімкнути / Вимкнути	Zmena oblíbených farieb Změna oblíbených barev Зміна улюблених кольорів
	DIM + 25 % DIM + 25% DIM + 25%	Hladko DIM + Hladce DIM + Плавно DIM +

	DIM – 25% DIM – 25% DIM – 25%	Hladko DIM - Hladce DIM - Плавно DIM -
--	--	---

DODATOČNÁ KONFIGURÁCIA
DALŠÍ KONFIGURACE
ДОДАТКОВА КОНФІГУРАЦІЯ

Ak chcete zariadenie ovládať, stiahnite si bezplatnú aplikáciu wBox*, ktorú nájdete v obchode Play alebo App Store.
Naskenujte nižšie uvedený QR kód alebo vo svojom prehliadači zadajte adresu www.kontakt-simon.pl/go, aby ste získali viac informácií o konfigurácii Wi-Fi a ďalších funkciách vrátane priradenie ďalšej akcie klávesu, nastavenie stavu po resete, plány a aktualizácie softvéru.

Chcete-li zařízení ovládat, stáhněte si bezplatnou aplikaci wBox*, kterou najdete v obchodě Play nebo App Store.
Naskenujte níže uvedený QR kód nebo ve svém prohlížeči zadejte www.kontakt-simon.pl/go a získajte více informací o konfiguraci Wi-Fi a dalších funkcích, vč. přiřazení dalších akcí ke klíči, nastavení stavu po resetu, plány a aktualizace softwaru.

Щоб керувати пристроєм, завантажте безкоштовний застосунок wBox*, яку ви можете знайти в Play або App Store.
Відскануйте QR-код нижче або введіть www.kontakt-simon.pl/go у своєму браузері, щоб отримати додаткову інформацію про конфігурацію Wi-Fi та призначення додаткових функцій для клавіші, встановлення стану після скидання, розкладів та оновлення програмного забезпечення.



CZ Záruka prodávaneho výrobku poskytuje dopravce. / **SK** Záruka predávaneho výrobku poskytuje dopravca. / **UA** Гарантію на продукцію надає імпортер.

* Vlastníkem aplikace wBox je Blebox Sp. z o.o. Přečtajte si zásady ochrany osobních údajov a nariadenia o webových stránkach.
Vlastníkem aplikace wBox je Blebox Sp. z o.o. Прочітайте си засади охорони особних údajů a наřízení o webových stránkach.
Застосунок wBox належить компанії Blebox Sp. z o.o. Ознайомтеся з політикою конфіденційності та умовами надання послуг.