

TEK1W.01/...

SIMON 55 GO CONTROL



PL KONTROLER Wi-Fi

EN CONTROLER Wi-Fi

FR CONTRÔLEUR Wi-Fi

Przed zainstalowaniem wyłączyć bezpieczniki instalacji domowej.
Switch off household electrical fuses before installation..
Coupez les fusibles électriques domestiques avant de commencer l'installation.

Podłączenie powinna wykonywać osoba posiadająca odpowiednie kwalifikacje.
Installation should be carried out by a qualified person.
L'installation doit être effectuée par une personne qualifiée.

OPIS

SPECIFICATION DESCRIPTION

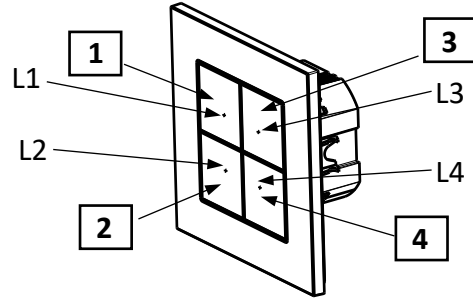
Elektroniczny kontroler służący do załączenia 30 różnych akcji, z możliwością sterowania smartfonem.
Electronic controller for activating 30 different actions, with option of remote control by a smartphone.
Contrôleur électronique pour activer 30 actions différentes, avec possibilité de contrôle par smartphone.

DANE TECHNICZNE

TECHNICAL DATA

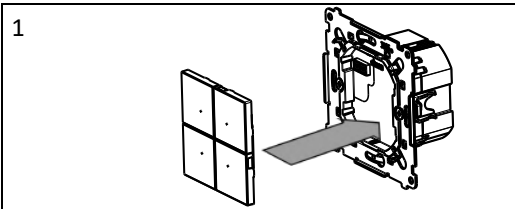
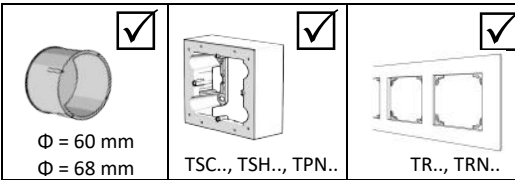
SPÉCIFICATIONS TECHNIQUES

230 V ±10% 50 Hz	IP20	2.401 - 2.483 GHz	IEEE 802.11b/g/n (20 MHz)
Zużycie energii / Energy consumption / Consommation électrique			< 1 W
Max moc częstotliwości radiowej / Max output power / Puissance de sortie maximale			19,98 dBm EIRP

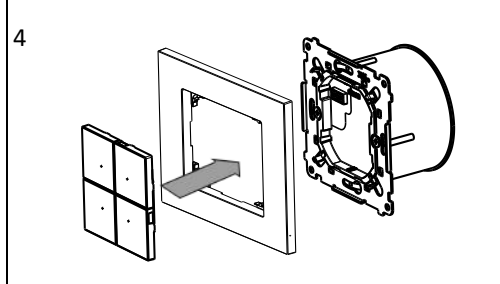
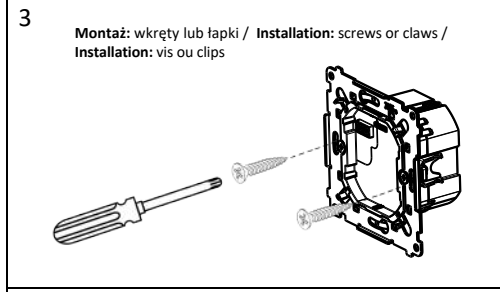
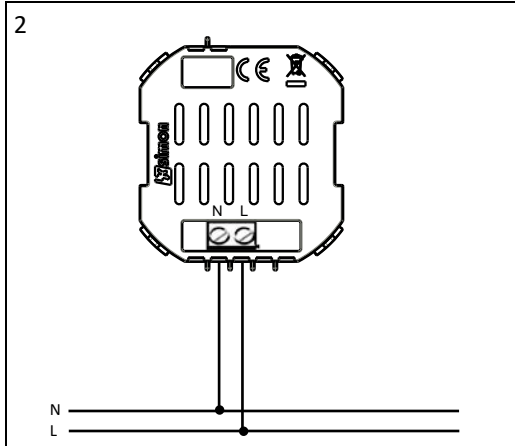


1- 4 pola sterujące, L1- L4 diody sygnalizujące pracę.
1- 4 control fields, L1- L4 indication diodes
1- 4 champs de contrôle, L1-L4 diodes signalant le fonctionnement.

INSTRUKCJA MONTAŻU
INSTALLATION MANUAL
NOTICE D'INSTALLATION



Połączenie do typowej instalacji elektrycznej 230 V
Connection to a typical electrical installation 230 V
Connexion à une installation électrique typique 230 V



DODATKOWA KONFIGURACJA
ADDITIONAL CONFIGURATION
CONFIGURATION SUPPLÉMENTAIRE

Aby sterować urządzeniem pobierz darmową aplikację wBox*, którą znajdziesz w sklepie Play lub App Store. Zeskanuj poniższy kod QR lub wpisz w przeglądarce www.kontakt-simon.pl/go, aby uzyskać więcej informacji dotyczących konfiguracji Wi-Fi oraz dodatkowych funkcjonalności m.in. przypisać dodatkowe akcje do klawisza oraz aktualizację oprogramowania.

To control the device, download the free wBox application, which you can find in the Play or App Store. Scan the QR code below or enter www.kontakt-simon.pl/go in your browser to get more information on Wi-Fi configuration and additional functionalities, including setting the state after reset, assigning additional actions to a key, schedules and software update.*

Pour contrôler l'appareil, téléchargez l'application gratuite wBox, que vous pouvez trouver dans le Play ou l'App Store. Scannez le code QR ci-dessous ou entrez www.kontakt-simon.pl/go dans votre navigateur pour obtenir plus d'informations sur la configuration Wi-Fi et des fonctionnalités supplémentaires, y compris réglage de l'état après réinitialisation, attribution d'actions supplémentaires à une clé, horaires et mise à jour du logiciel.*



* Właścicielem aplikacji wBox jest firma Blebox Sp. z o.o. Zapoznaj się z polityką prywatności i regulaminem serwisu.
The owner of the wBox application is Blebox Sp. z o.o. Read the privacy policy and website regulations.
Le propriétaire de l'application wBox est Blebox Sp. zoo. Lire la politique de confidentialité et les règlements du site Web.

Uproszczona deklaracja zgodności UE / Simplified EU Declaration of Conformity / Déclaration UE de conformité simplifiée

KONTAKT-SIMON SA niniejszym oświadcza, że typ urządzenia radiowego kontroler przyciskowy jest zgodny z dyrektywą 2014/53/UE. Pełny tekst deklaracji zgodności UE jest dostępny pod następującym adresem internetowym:
<https://www.kontakt-simon.com.pl/pl/Deklaracje-i-certyfikaty.html> KONTAKT-SIMON SA declares that the radio device type push button controller compliant with the directive 2014/53/UE. The full text of the EU Declaration of Conformity is available at the web site address:
<https://www.kontakt-simon.com.pl/en/Declarations.html>
KONTAKT-SIMON SA déclare que le type d'appareil radio contrôleur de bouton poussoir est conforme à la directive 2014/53/UE. Le texte complet de la déclaration de conformité de l'UE est disponible à l'adresse du site web:
<https://www.kontakt-simon.com.pl/en/Declarations.html>

WARUNKI GWARANCJI

- Spółka KONTAKT-SIMON SA z siedzibą w Czechowicach - Dziedzicach ul. Bestwińska 21, udziela na niniejszy wyrób 6 lat gwarancji, licząc od daty sprzedaży.
- Gwarancja jest udzielana na terytorium Rzeczypospolitej Polskiej i na tym terytorium może być realizowana.
- Gwarancji udziela się na sprawne działanie produktu.
- Gwarancji nie są objęte uszkodzenia i wady powstałe na skutek niewłaściwego użytkowania.
- Podstawą realizacji uprawnień z tytułu udzielonej gwarancji jest dowód zakupu produktu z danymi sprzedawcy i datą sprzedaży.
- Kupującemu przysługuje prawo bezpłatnej naprawy, a gdy naprawa jest niemożliwa, wymiany niesprawnych elementów lub wyrobu na taki sam lub równorzędny w przypadku zaprzestania produkcji reklamowanego elementu przez KONTAKT-SIMON S.A.
- Czas realizacji: 14 dni od dnia dostarczenia wadliwego produktu do Producenta. Gwarancja udzielona na sprzedany towar nie wyłącza, nie ogranicza, ani nie zawieszają uprawnień kupującego wynikających z przepisów o rękojmi za wady rzeczy sprzedanej.

Więcej informacji znajdziesz na stronie:
<https://www.kontakt-simon.com.pl/pl/Warunki-gwarancji.html>

ENG importer grants the product guarantee. / FR L'importateur accorde la garantie du produit. CZ Záruku prodávaneho výrobku poskytuje dovozce. / SK Záruku predávaného výrobku poskytuje dovozca. / UA Гарантію на продукцію надає імпортер.



TEK1W.01/...

SIMON 55 GO CONTROL

SK OVLÁDAČ WI-FI

CZ OVLADAČ WI-FI

UA КОНТРОЛЕР WI-FI

! Pred inštalovaním vypnite poistky domácej inštalácie.
Před instalováním vypněte pojistky domácí instalace.
Перед установкой отключите бытовые электро-
предохранители.

! Pripojenie by mala vykonávať osoba disponujúca zodpovedajúcou kvalifikáciou.
Připojení by měla provádět osoba disponující odpovídající kvalifikací.
Установка должна выполняться квалифицированным персоналом.

POPIS
POPIS
ОПИС

Elektronická riadiaca jednotka slúžiaca na spustenie 30 rôznych akcií, s možnosťou ovládania smartfónom.
Elektronická řídicí jednotka sloužící k spuštění 30 různých akcí, s možností ovládání smartphonem.
Электронный контролер для активации 30-ти разных действий, с возможностью управления смартфоном.

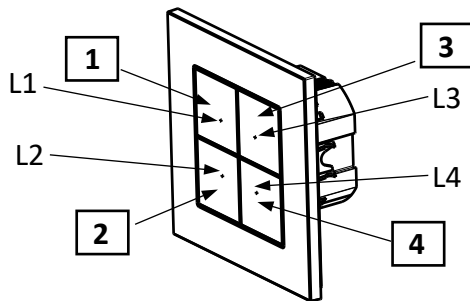
TECHNICKÉ ÚDAJE

TECHNICKÉ ÚDAJE

ТЕХНИЧЕСКАЯ ХАРАКТЕРИСТИКА

230 V ±10% 50 Hz	IP20	2.401 - 2.483 GHz	IEEE 802.11b/g/n (20 MHz)
----------------------------	-------------	--------------------------	----------------------------------

Príkon / Příkon / Потребляемая мощность	< 1 W
Max. vysokofrekvenčný výkon / Max. vysokofrekvenční výkon / Максимальная мощность радиочастоты	19,98 dBm EIRP

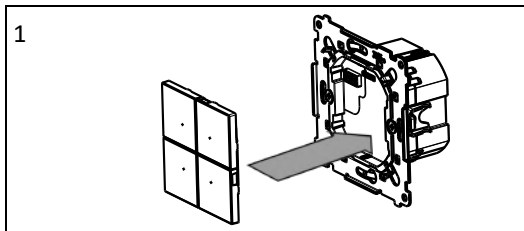
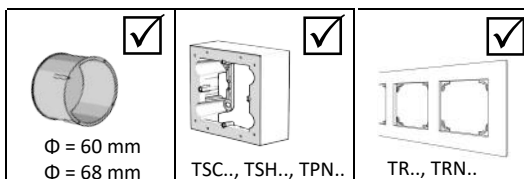


1- 4 ovládacie poľa, L1- L4 diódy signalizujúce prácu.
1- 4 ovládací pole, L1- L4 diody signalizující práci.
1-4 – поля керування, L1-L4 – сигналізуючі діоди.

MONTÁŽNY NÁVOD

MONTÁŽNÍ NÁVOD

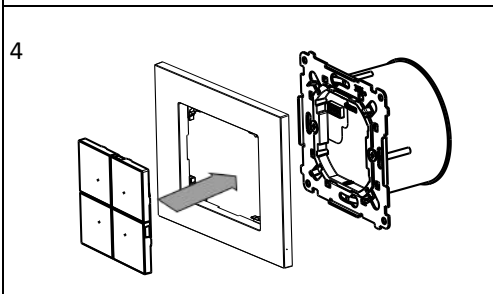
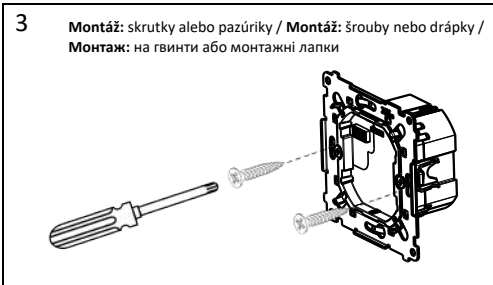
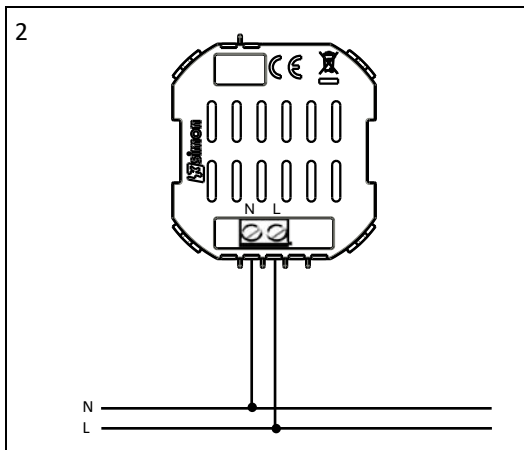
ІНСТРУКЦІЯ З МОНТАЖУ



Pripojenie k typickej elektroinštalácii 230 V

Připojení k typické elektroinstalaci 230 V

Підключення до типової електричної мережі 230 V



DODATOČNÁ KONFIGURÁCIA

DALŠÍ KONFIGURACE

ДОДАТКОВА КОНФІГУРАЦІЯ

Ak chcete zariadenie ovládať, stiahnite si bezplatnú aplikáciu wBox*, ktorú nájdete v obchode Play alebo App Store. Sprievodcu konfiguráciou naskenujte nižšie uvedený QR kód alebo vo svojom prehliadači zadajte adresu **www.kontakt-simon.pl/go**, aby ste získali viac informácií o konfigurácii Wi-Fi a ďalších funkciách vrátane nastavenie stavu po resete, priradenie ďalších akcií klávesu, plány a aktualizácia softvéru.

Chcete-li zařízení ovládat, stáhněte si bezplatnou aplikaci wBox*, kterou najdete v obchodě Play nebo App Store. Naskenujte níže uvedený QR kód nebo ve svém prohlížeči zadejte **www.kontakt-simon.pl/go**, a získajte více informací o konfiguraci Wi-Fi a dalších funkcích, včetně nastavení stavu po resetu, přiřazení dalších akcí ke klíči, plány a aktualizace softwaru.

Щоб керувати пристроєм, завантажте безкоштовну програму wBox*, яку ви можете знайти в Play або App Store. Відскануйте QR-код нижче або введіть **www.kontakt-simon.pl/go** у своєму браузері, щоб отримати додаткову інформацію про конфігурацію Wi-Fi та додаткові функції, в т.ч. встановлення стану після скидання, присвоєння додаткових дій ключу, розкладу та оновлення програмного забезпечення.



* Vlastníkom aplikácie wBox je Blebox Sp. z o.o. Prečítajte si zásady ochrany osobných údajov a nariadenia o webových stránkach.
Vlastníkem aplikace wBox je Blebox Sp. z o.o. Přečtěte si zásady ochrany osobních údajů a nařízení o webových stránkách.
Власником програми wBox є Blebox Sp. z o.o. Прочитайте політику конфіденційності та правила щодо веб-сайтів.

Zjednodušené vyhlásenie o zhode ES / Zjednodušené prohlášení o shodě ES / Спрощена декларація відповідності ЄС

KONTAKT-SIMON SA týmto vyhlasuje, že typ rádiového zariadenia tlačidlový ovládač zodpovedá smernici 2014/53/UE. Úplný text vyhlásenia o zhode ES je dostupný na nasledujúcej internetovej adrese: <https://www.kontakt-simon.com/pl/sk/Vyhlasenie-o-zhode.html>

KONTAKT-SIMON SA tímto prohlašuje, že typ rádiového zařízení tlačítkový ovládač odpovídá směrnici 2014/53/UE. Úplný text prohlášení o shodě ES je dostupný na následující internetové adrese: <https://www.kontakt-simon.com/pl/cz/Certyfikaty.html>

Фірма AT KONTAKT-SIMON заявляє, що тип радіобладнання контролер кнопка відповідає директиві 2014/53/UE. З повним текстом декларації відповідності ЄС можна ознайомитися у мережі інтернет за адресою: <https://www.kontakt-simon.com/pl/en/Declarations.html>