

KANLUX SMART

Adapter gniazda



In [A]

S AD GN SCH 10A PM	33701	10
S AD GN 16A PM	33703	16

Dzięki adapterowi gniazda możemy sterować (funkcja włącz/wyłącz) urządzeniami bez funkcji SMART (np.: żelazko). Możemy również ustawić wybraną przez nas sekwencję czynności. Podstawowa funkcja to włącz/wyłącz, ale adapter ma także wbudowany zegar (tygodniowy z kalendarzem), funkcje losowe i funkcję licznika / odliczania. Dzięki temu możemy zaprogramować włączanie i wyłączanie różnych urządzeń o określonych porach, nawet kiedy nie ma nas w domu. Dodatkowo adapter posiada funkcję pomiaru zużycia energii (podłączonego do niego urządzenia). Dowiedz się więcej o Kanlux SMART na www.kanluxsmart.com.



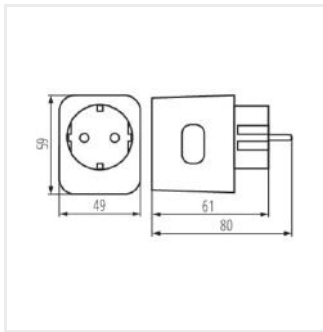
S AD GN SCH 10A PM



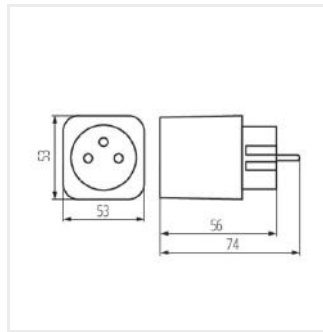
S AD GN 16A PM

KANLUX SMART

Adapter gniazda



S AD GN SCH 10A PM



S AD GN 16A PM