

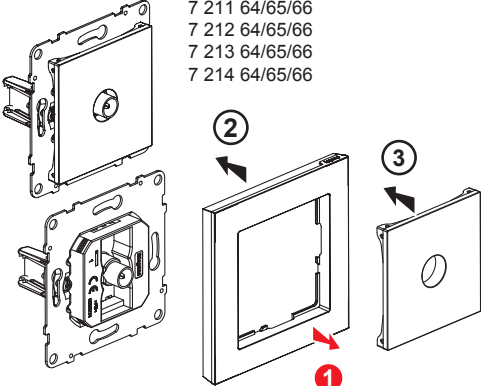
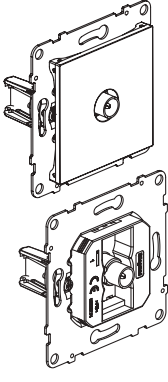
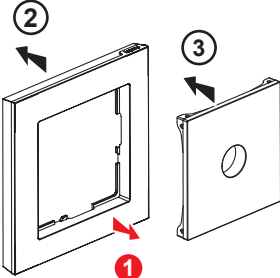
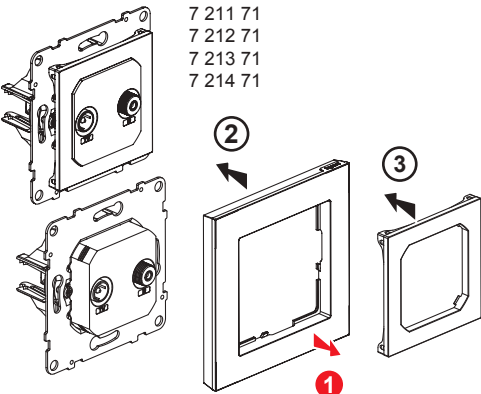
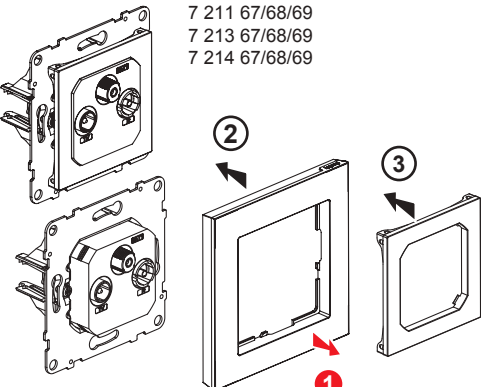
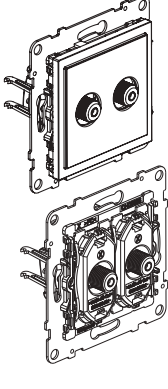
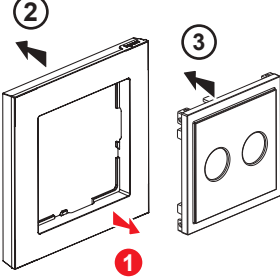
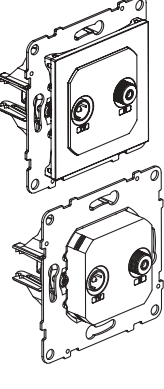
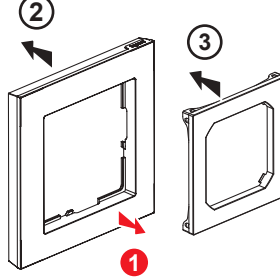
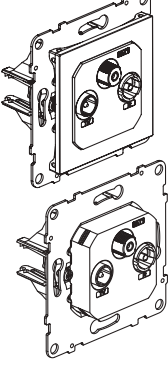
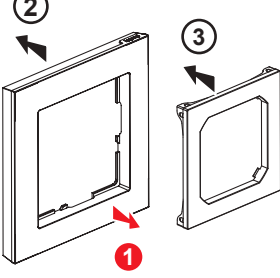
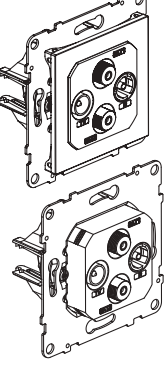
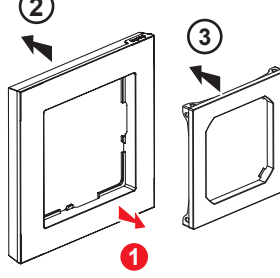
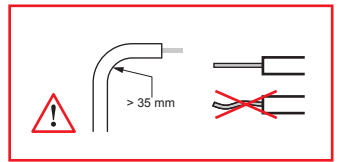
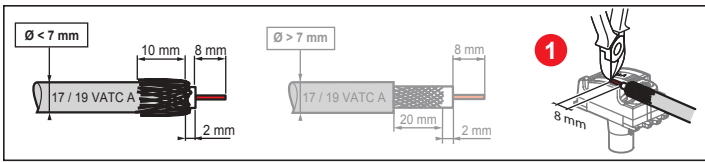
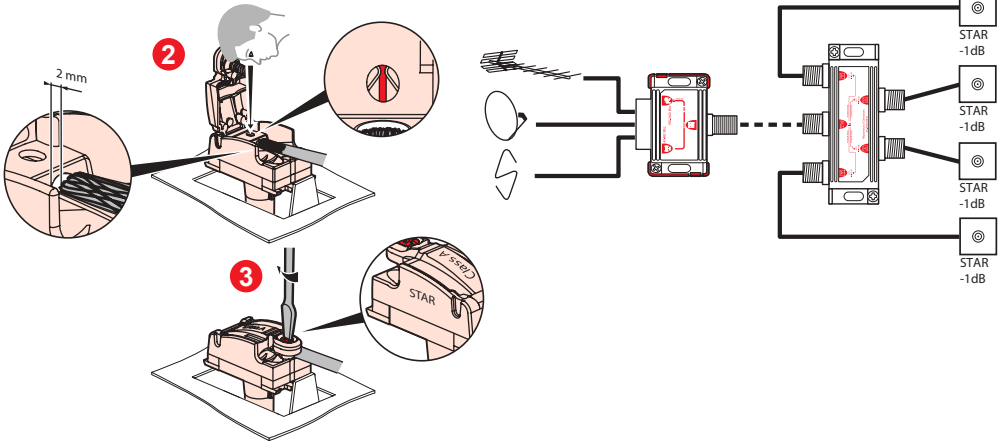


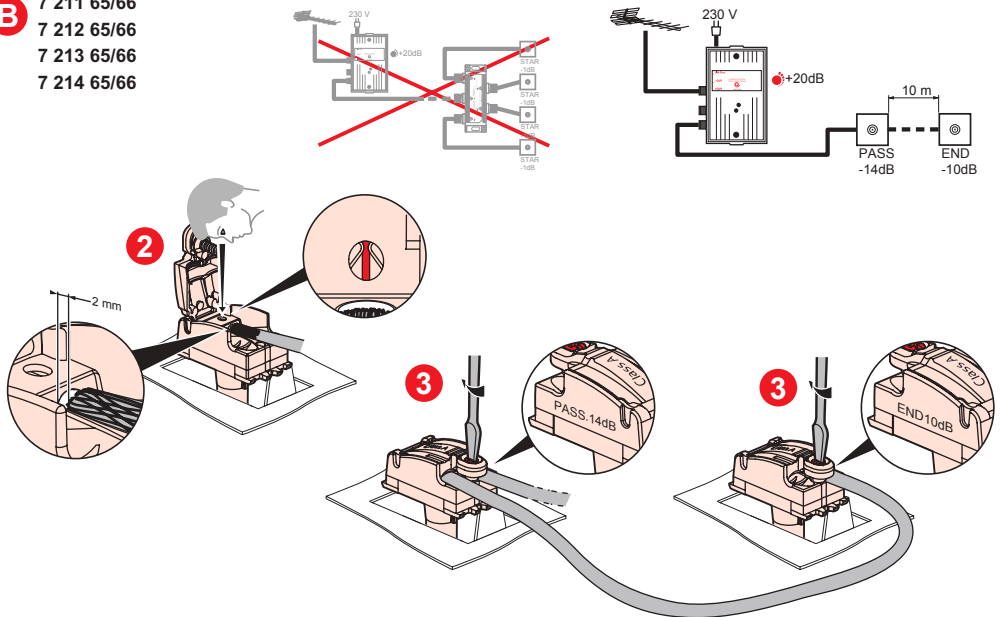
|   | -10°C...+70°C |  | -5°C...+35°C |
|---|--|---|--|
|  | <p>7 211 64/65/66 7 212 64/65/66 7 213 64/65/66 7 214 64/65/66</p>  |  | <p>7 211 63 7 212 63 7 213 63 7 214 63</p>  |
|  | <p>7 211 73 7 213 73 7 214 73</p>  |  | <p>7 211 71 7 212 71 7 213 71 7 214 71</p>  |
|  | <p>7 211 67/68/69 7 213 67/68/69 7 214 67/68/69</p>  |  | <p>7 211 70 7 213 70 7 214 70</p>  |



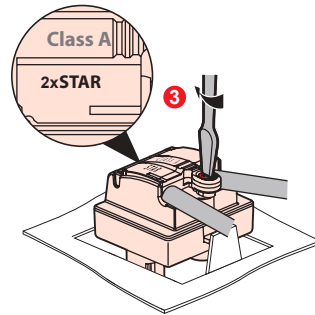
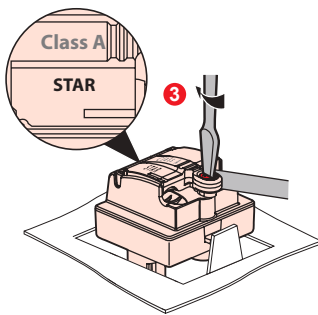
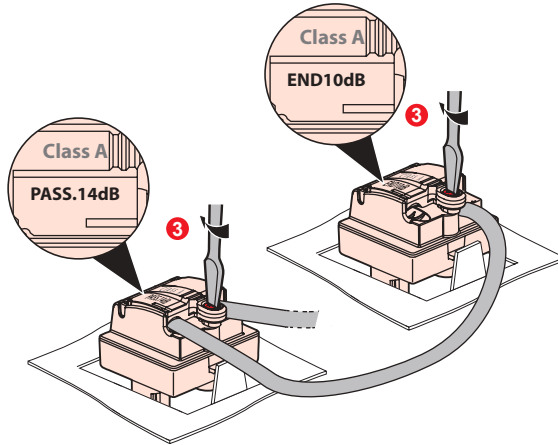
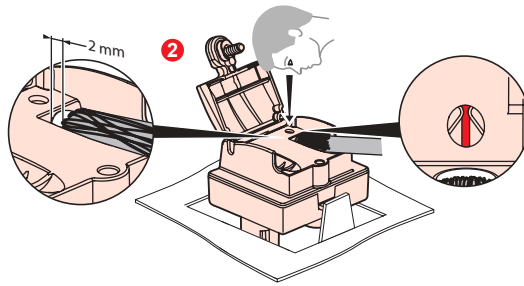
- A** 7 211 63/64/73
 7 212 63/64
 7 213 63/64/73
 7 214 63/64/73



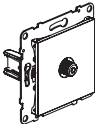
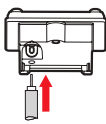
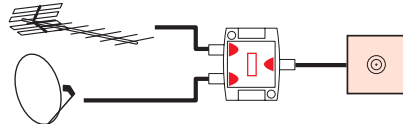
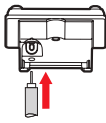
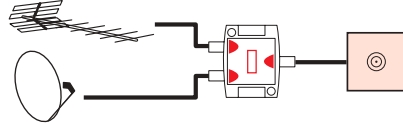
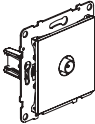
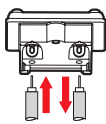
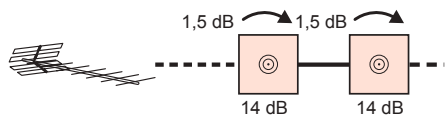
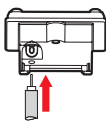
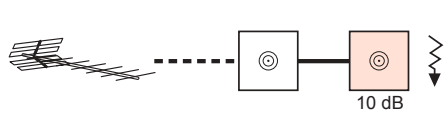
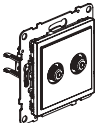
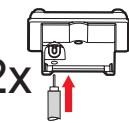
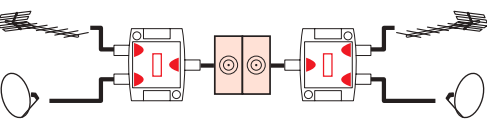
- B** 7 211 65/66
 7 212 65/66
 7 213 65/66
 7 214 65/66


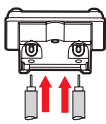
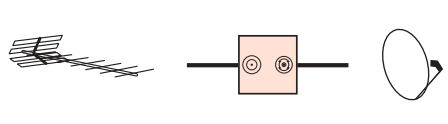


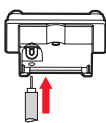
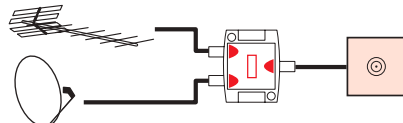
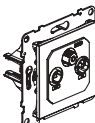
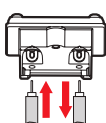
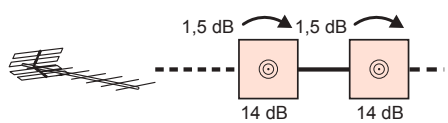
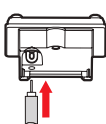
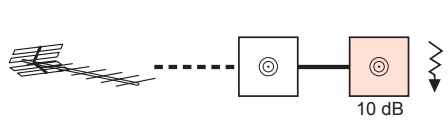
C 7 211 67/68/69/70/71
 7 212 71
 7 213 67/68/69/70/71
 7 214 67/68/69/70/71

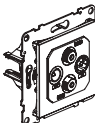
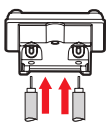
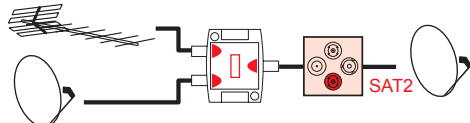


| | | cabling structure | Control | Return Path | Channel 1 | Channel FM | Channel VHF | Channel UHF | Channel SAT (IF) |
|--------------|--------|-------------------|-----------------|-------------|-------------|----------------|---------------|---------------|------------------|
| Z = 75 Ω | 500 mA | | 22 kHz 0,6 V | 4 - 30 MHz | 47 - 68 MHz | 87,5 - 240 MHz | 120 - 470 MHz | 470 - 862 MHz | 950 - 2400 MHz |
| ... 63/64/73 | yes | star | 1,5 dB | | | 1,5 dB | | | |
| ... 65 | - | pass | - | | | 14 dB | | | |
| ... 66 | - | end | - | | | 10 dB | | | |
| ... 67/70/71 | yes | star | 1,5 dB | | | 1,5 dB | | | 2 dB |
| ... 68 | yes | pass | 1,5 dB | | | 14 dB | | | |
| ... 69 | yes | end | 1,5 dB | | | 10 dB | | | |

| | | | | |
|----|--------|---|--|--|
| TV | ... 63 |  |  |  |
| | ... 64 | |  |  |
| | ... 65 |  |  |  |
| | ... 66 | |  |  |
| | ... 73 |  | 2x  |  |

| | | | | |
|--------|--------|---|---|--|
| TV-SAT | ... 71 |  |  |  |
|--------|--------|---|---|--|

| | | | | |
|----------|--------|---|---|--|
| TV-R-SAT | ... 67 | |  |  |
| | ... 68 |  |  |  |
| | ... 69 | |  |  |

| | | | | |
|-----------------|--------|---|---|--|
| TV-R-SAT SAT | ... 70 |  |  |  |
|-----------------|--------|---|---|--|