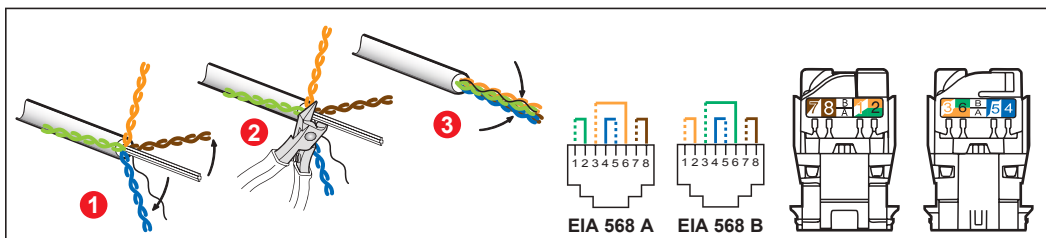
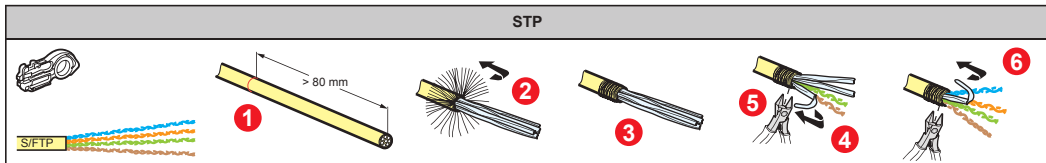
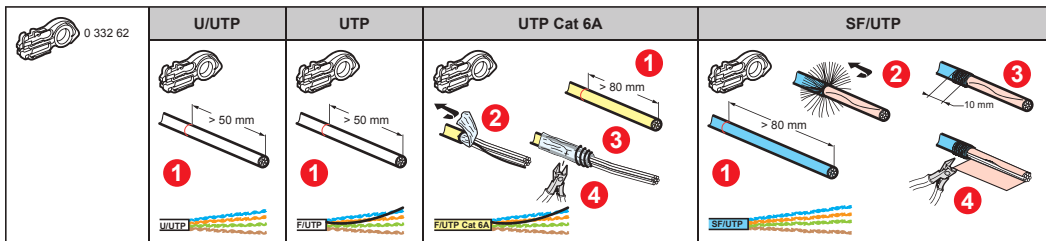
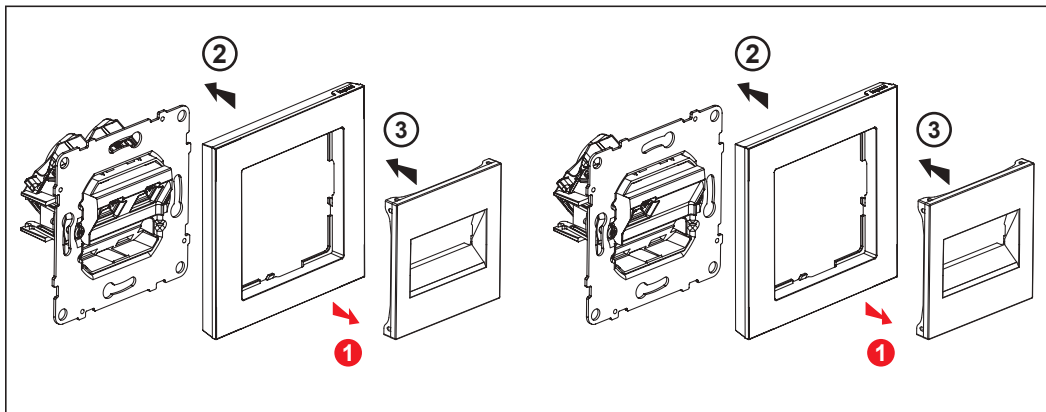
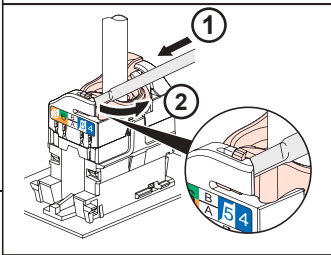
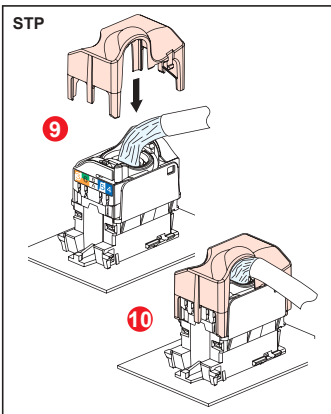
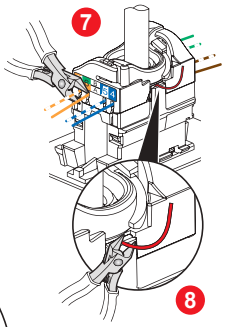
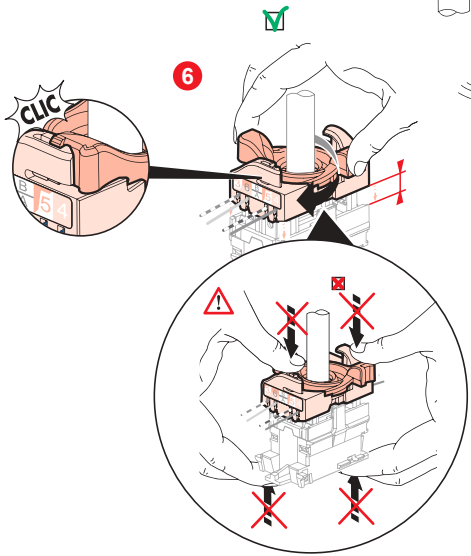
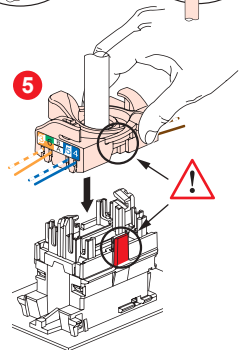
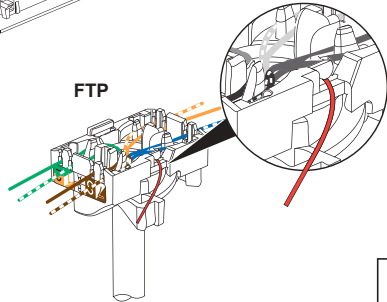
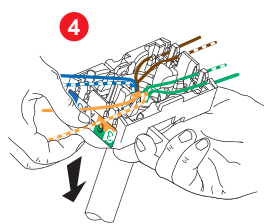
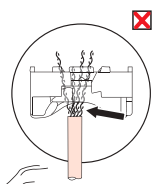
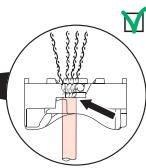
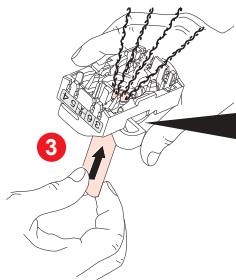
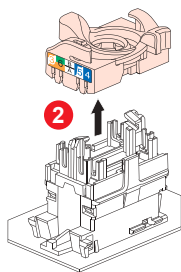
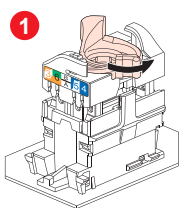
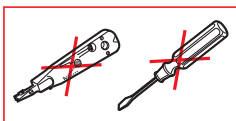
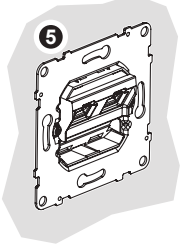
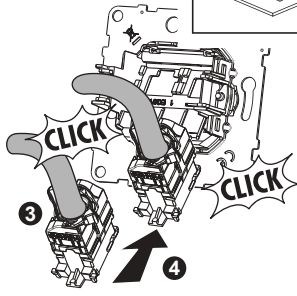
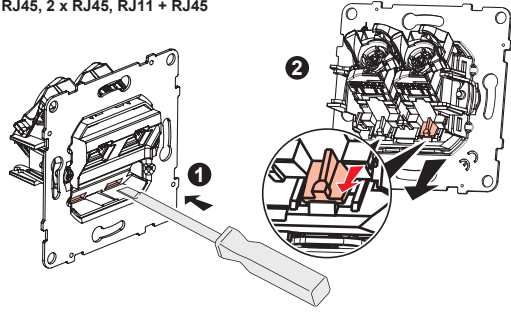


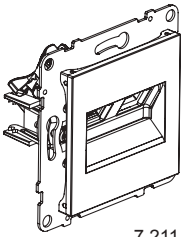
	UTP	STP
UTP		
Cat 5e	.... 51	-
Cat 6	.... 52/53 .... 60	.... 56/57
Cat 6A	.... 54/55	.... 58/59





RJ45, 2 x RJ45, RJ11 + RJ45





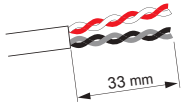
RJ45 + RJ11

7 211 60  
7 213 60  
7 214 60

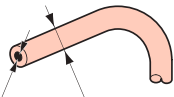


RJ11

4321

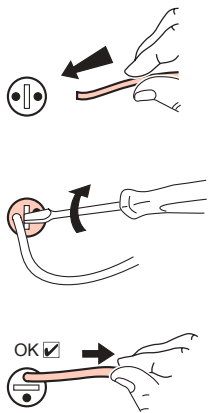
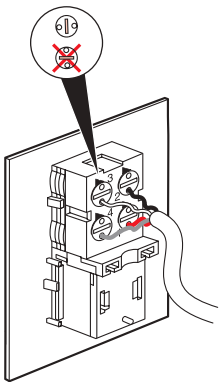


33 mm



26 AWG <math>\lt; \varnothing < \lt; 21 \text{ AWG}</math>

$\varnothing 1,4 \text{ mm max.}$



OK

