

6LE009051Aa - 145832



ⓑ For the tripping times verification tests, in an electrical installation, Hager certifies that the RCCBs, of the Hager brand, conforming to standards EN 61008-2-1, EN 61009-2-1, trip under a current of $5 \cdot I_{\Delta n}$ in accordance with the times imposed in table 41.1 of standard DIN VDE 0100-410 (VDE 0100-410) 2018-10.

ⓕ Pour les tests de vérification du temps de déclenchement d'une installation électrique, Hager certifie que les interrupteurs différentiels de la marque Hager conformes aux normes EN 61008-2-1 et EN 61009-2-1, se déclenchent dès lors qu'ils sont soumis à un courant de $5 \cdot I_{\Delta n}$ selon les temps décrits dans le tableau 41.1 de la norme DIN VDE 0100-410 datant d'octobre 2018.

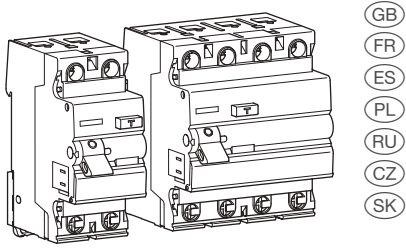
Ⓞ Para las pruebas de verificación del tiempo de disparo de una instalación eléctrica, Hager certifica que los interruptores diferenciales de la marca Hager que cumplen con las normas EN 61008-2-1 y EN 61009-2-1, disparan tan pronto como son sometidos a un corriente de $5 \cdot I_{\Delta n}$ según los tiempos descritos en la tabla 41.1 de la norma DIN VDE 0100-410 de octubre de 2018.

Ⓟ W przypadku testów weryfikacyjnych czasu zadziałania instalacji elektrycznej, Hager zaświadcza, że wyłączniki różnicowe marki Hager, które są zgodne z normami EN 61008-2-1 i EN 61009-2-1, wyłączają się, gdy tylko zostaną poddane prąd $5 \cdot I_{\Delta n}$ zgodnie z czasami opisanymi w tabeli 41.1 normy DIN VDE 0100-410 z października 2018 roku.

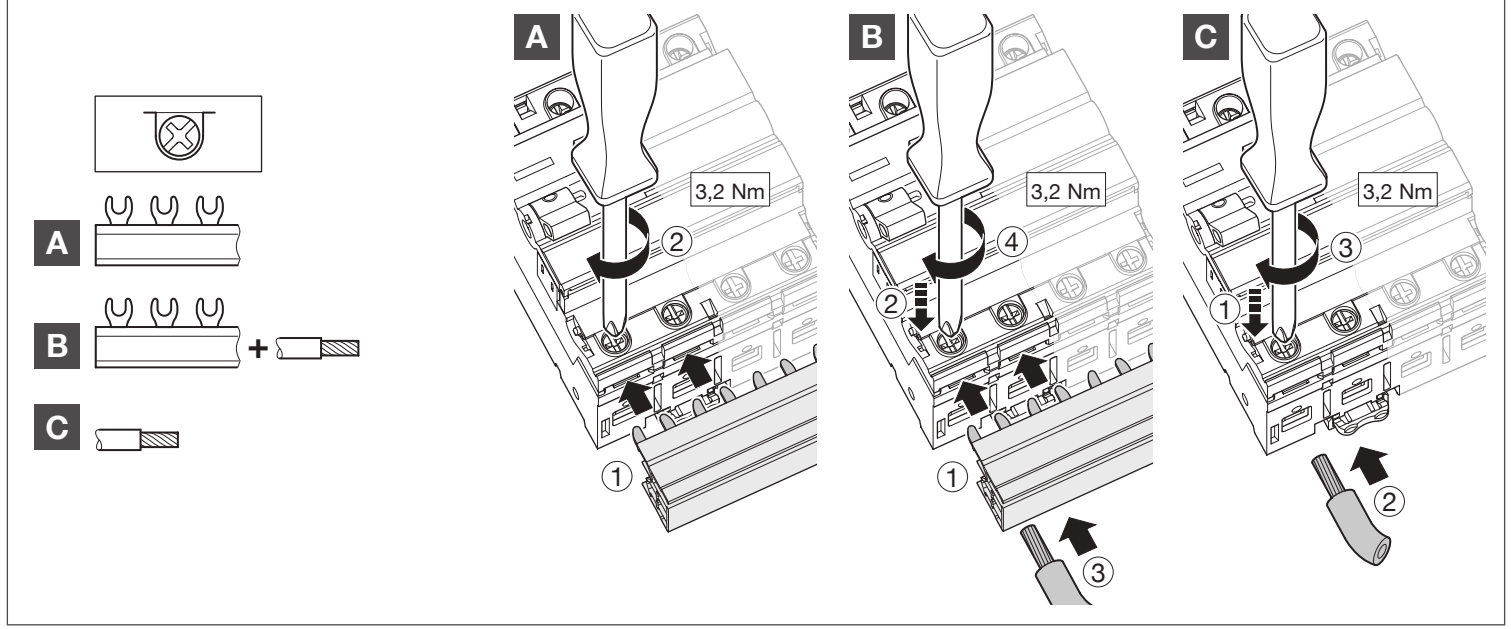
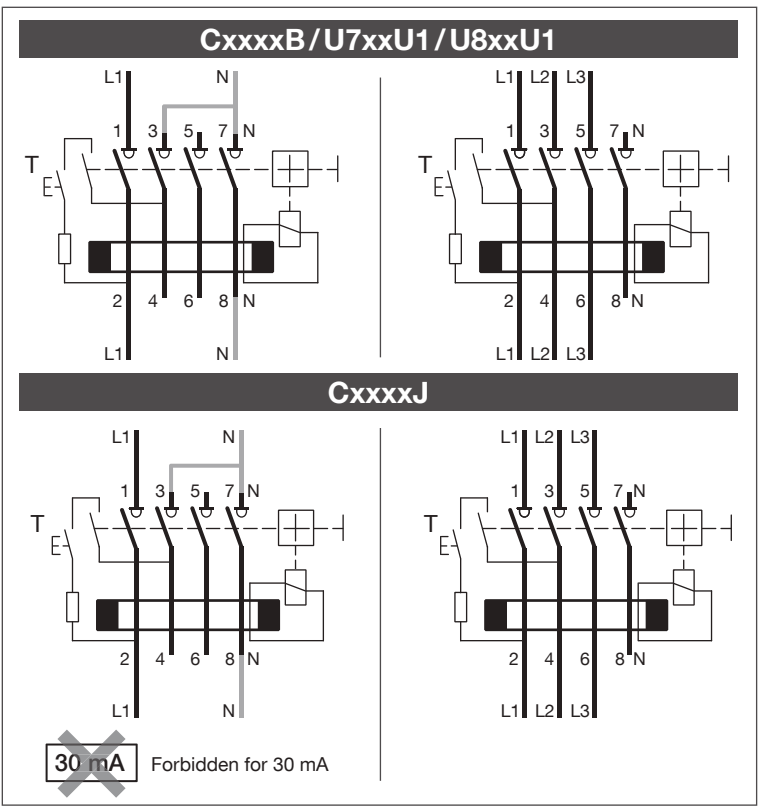
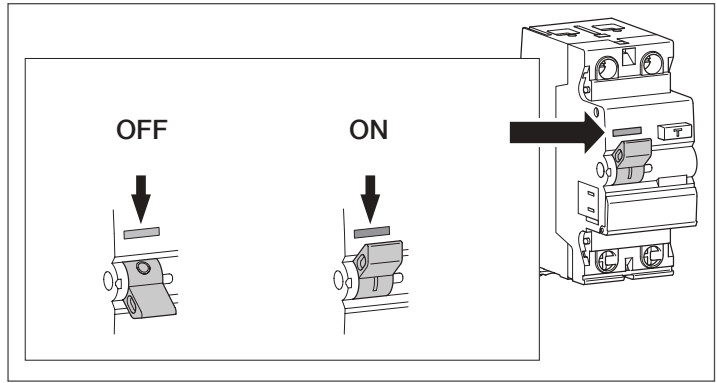
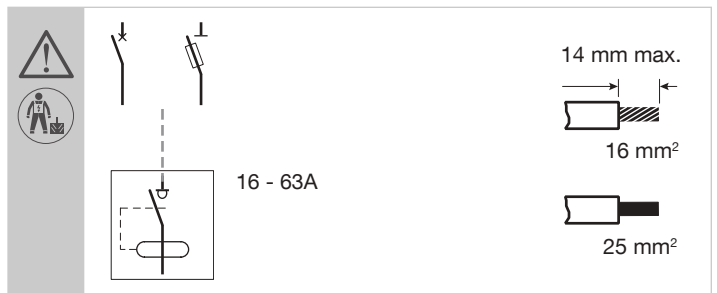
Ⓡ Для проверочных испытаний времени срабатывания электроустановки компания Hager подтверждает, что дифференциальные выключатели марки Hager, соответствующие стандартам EN 61008-2-1 и EN 61009-2-1, срабатывают, как только на них воздействует ток $5 \cdot I_{\Delta n}$ согласно времени, указанному в таблице 41.1 стандарта DIN VDE 0100-410 от октября 2018 года.

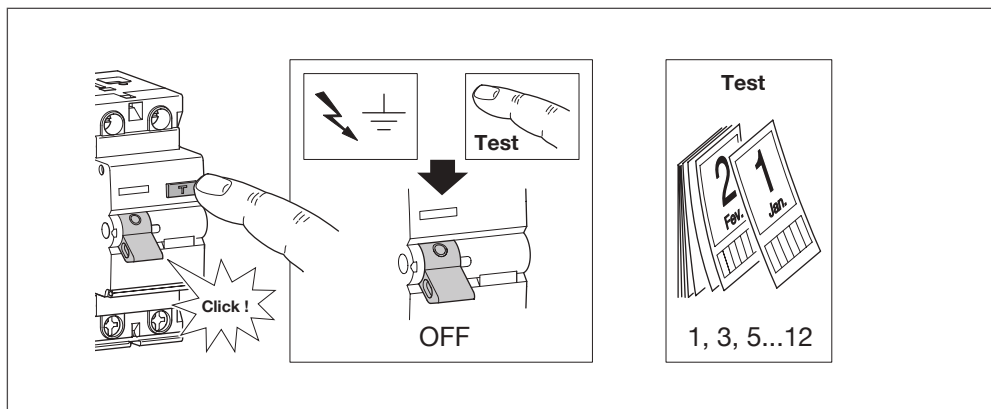
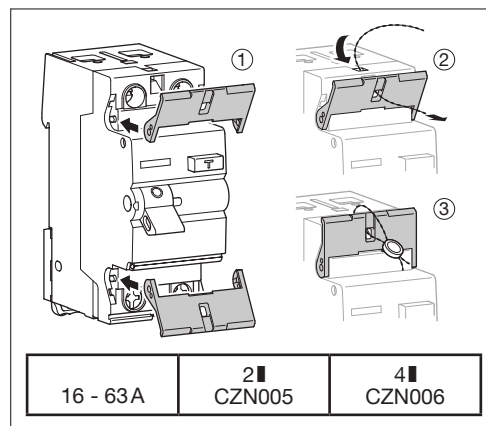
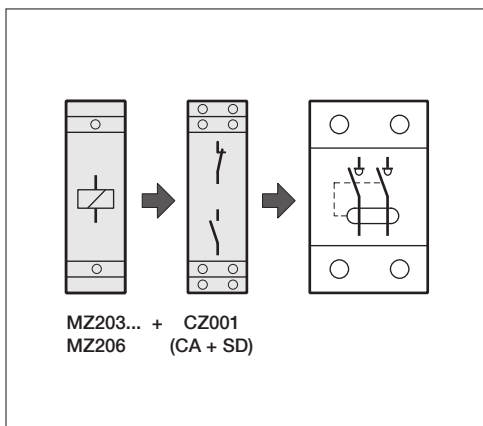
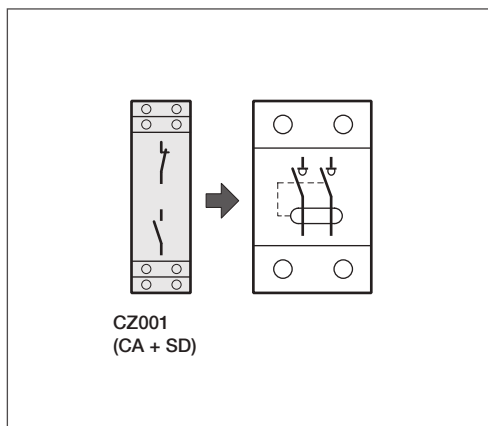
Ⓒ Pro ověřovací testy vypinací doby elektrické instalace společnost Hager potvrzuje, že diferenciální spínače značky Hager splňují normy EN 61008-2-1 a EN 61009-2-1, vypínají při proudu $5 \cdot I_{\Delta n}$ v souladu s časy uvedenými v tabulce 41.1 normy DIN VDE 0100-410 z října 2018.

Ⓢ Pre overovacie testy času vypnutia elektrickej inštalácie spoločnosť Hager potvrdzuje, že diferenciálne spínače značky Hager, ktoré spĺňajú normy EN 61008-2-1 a EN 61009-2-1, sa vypnú hneď, ako sú vystavené prúd $5 \cdot I_{\Delta n}$ podľa časov uvedených v tabuľke 41.1 normy DIN VDE 0100-410 z októbra 2018.



Residual Current Circuit Breaker (RCCB) 16 - 63A
 Interrupteur différentiel (RCCB) 16 - 63A
 Interruptor diferencial 16 - 63A
 Wyłącznik różnicowoprądowy (RCCB) 16 - 63A
 Устройство защитного отключения 16 - 63A
 Proudové chrániče (RCCB) 16 - 63A
 Prúdový chránič 16 - 63A





Back-up protection chart with MCB's or fuses (see general catalog).

Coordination interrupteur différentiel / protection en amont (voir catalogue général).

Protección aguas arriba del interruptor diferencial (ver catálogo general).

Tabela doboru zabezpieczenia zwarcowego RCCB przez wkładki topikowe lub MCB (szczegóły - patrz katalog główny).

Таблицу координации с модульными ВА и предохранителями можно найти в главном каталоге.

Koordináční tabuľka zkratové odolnosti při použití jističů nebo pojistek (viz. hlavní katalog).

Koordináčna tabuľka skratovej odolnosti pri použití ističov alebo poistiek (viď. hlavný katalóg).

Warranty

A warranty period of 24 months is offered on Hager products, from date of manufacture, relating to any material of manufacturing defect.

If any product is found to be defective it must be returned via the installer and supplier (wholesaler).

The warranty is withdrawn if, after inspection by Hager quality control dept the device is found to have been installed in a manner which is contrary to IEE wiring regulations and accepted practice within the industry at the time of installation and/or the procedure for the return of goods has not been followed. Explanation of defect must be included when returning goods.

Protection against dust

In case of work activities nearby, make sure that the electrical installation is protected against dust if the enclosure is not IP5x.

Gwarancja

Firma Hager na warunkach określonych w Karcie Gwarancyjnej udziela na wyroby marki Hager zakupione w Polsce 2 letniej gwarancji liczonej od dnia zakupu danego wyrobu, nie dłużej jednak niż 3 lata od daty produkcji danego wyrobu. Gwarancją objęte są wyłącznie ukryte wady materiałowe lub konstrukcyjne, które uniemożliwiają użytkownika wyrobu zgodnie z jego przeznaczeniem. Nabywca traci prawo do świadczeń gwarancyjnych na skutek: a) dokonania przeróbek lub zmian konstrukcyjnych wyrobu, b) dokonywania napraw wyrobu przez osoby inne niż Gwarant, c) niewłaściwego lub niezgodnego z instrukcją lub przeznaczeniem użytkownika, przechowywania wyrobu, d) nieprawidłowej instalacji lub montażu wyrobu. Świadczenie gwarancyjne jest realizowane, jeżeli wyrób jest dostarczony przez Klienta wraz z opisem uszkodzenia lub wady produktu.

Ochrona przed dostępem ciał stałych

W przypadku prowadzenia prac w pobliżu aparatury upewnij się, że w przypadku, gdy obudowa chroniąca aparaturę nie posiada stopnia ochrony IP5x - jest ona chroniona przed dostępem ciał stałych.

Garantie

24 mois contre tous vices de matières ou de fabrication, à partir de leur date de production. En cas de défectuosité, le produit doit être remis au grossiste habituel.

La garantie ne joue que si la procédure de retour via l'installateur et le grossiste est respectée et si, après expertise, notre service contrôle qualité ne détecte pas de défaut dû à une mise en oeuvre et / ou une utilisation non conforme aux règles de l'art.

Les remarques éventuelles expliquant la défectuosité devront accompagner le produit.

Protection contre la poussière

Nous recommandons de protéger votre installation électrique contre la poussière si des travaux sont effectués à proximité et que votre tableau n'est pas IP5x.

Гарантия

Гарантийные обязательства распространяются на дефекты материалов и сборки в течение 24 месяцев после даты изготовления.

Неисправные приборы должны быть возвращены оптовому продавцу. Гарантийные обязательства наступают только после взаимной переписки с торговой и монтажной фирмами и в том случае, если наша служба качества не установила, что причина дефекта заключается в ненадлежащем техническом обслуживании или нарушении норм эксплуатации. Целесообразно сопровождать рекламации сообщениями о возможных причинах возникших неисправностей.

Защита от пыли

Если степень защиты щита менее IP5x, то в случае проведения работ поблизости убедитесь, что электроустановка защищена от пыли.

Garantía

24 meses a partir de la fecha de fabricación contra todo defecto de montaje o de los materiales. En caso de un aparato defectuoso, el material deberá ser remitido a su almacén habitual.

La garantía no será válida si el retorno no se efectúa a través del almacén que ha realizado la venta, si nuestro servicio de control de calidad detecta una mala puesta en funcionamiento o una mala utilización del aparato.

El aparato deberá ser acompañado de un informe explicando la defectuosidad.

Protección contra el polvo

En caso de trabajos cercanos se recomienda proteger la instalación eléctrica contra el polvo si la envolvente tiene un índice de protección inferior a IP5x.

Záruka

24 měsíci od data výroby na materiál a výrobní závady. Při výrobních závadách musí být výrobek předložen prodejci s uvedením závady, která se na výrobku vyskytuje.

Ochrana proti prachu

Nemá-li rozvaděč krytí IP5x, ujistěte se v případě prací probíhajících v okolí elektrické instalace, že je chráněna proti prachu.

Záruka

Na produkty Hager sa poskytuje 24 mesačná záručná doba a to od dátumu výroby. Táto záručná doba sa vzahuje na výrobné chyby a chyby materiálu. Záruka stráca svoju platnosť:

- ak je prístroj namontovaný po výstupnej kontrole kvality v rozpore s platnými predpismi IEE alebo bol prevedený neoprávnený zásah do prístroja alebo bol prístroj pozmenený.
- ak výrobok nebol vrátený do ve koobchodu spolu s označením závady ktorá nastala.

Ochrana proti prachu

Nemá-li rozvaděč krytí IP5x, ujistěte se v případě prací probíhajících v okolí elektrické instalace, že je chráněna proti prachu.