

EVALO

Oprawa ścienna-sufitowa



MO
DE
RN
design

[V] 220-240 AC	[Hz] 50	Icon: No open flame	PAR16	GU10	Icon: Ground symbol	IP 20
Icon: House	Icon: Temperature 5÷25	Icon: Wall mounting	Icon: 320° rotation	Icon: 90° rotation	Icon: Mounting holes	Icon: Screws 1÷2,5
Icon: Cable length 0,5m	CE	EAC	UK CA	Icon: Recycle symbol		



EVALO EL-5I W-SR



EVALO EL-5I W-SR	35688	5 x max 10	biały
EVALO EL-5I B-SR	35689	5 x max 10	czarny
EVALO EL-1I W-SR	35690	max 10	biały
EVALO EL-1I B-SR	35691	max 10	czarny
EVALO EL-2I W-SR	35692	2 x max 10	biały
EVALO EL-2I B-SR	35693	2 x max 10	czarny
EVALO EL-3I W-SR	35694	3 x max 10	biały
EVALO EL-3I B-SR	35695	3 x max 10	czarny
EVALO EL-4I W-SR	35696	4 x max 10	biały
EVALO EL-4I B-SR	35697	4 x max 10	czarny
EVALO EL-5I W-SR	35698	4 x max 10	biały
EVALO EL-5I B-SR	35699	4 x max 10	czarny

Kanlux EVALO to rodzina prostych spotów. Skandynawska wręcz prostota i srebrne elementy to wysoce elegancka klasyka. Wąski klosz mieści w sobie źródła GU10 (w komplecie dodajemy przysawkę, która ułatwia ich montaż). Dwa kolory (czarny i biały) oraz ilość od 1 do 5 punktów świetlnych tych opraw otwiera wiele możliwości aranżacji. Spot Kanlux EVALO z 1 punktem to idealny kinkiet nad biurko, łóżko czy za kanapę. Dzięki takiej aranżacji Kanlux EVALO może pełnić rolę światła głównego i dodatkowego. Dodatkowym atutem jest możliwość dużej regulacji kierunku padania światła (dwie osie obrotu: 320 i 90 stopni).

EVALO

Oprawa ścienna-sufitowa

- Materiał obudowy: stop aluminium



EVALO EL-5I W-SR



EVALO EL-5I B-SR



EVALO EL-11 W-SR



EVALO EL-11 B-SR



EVALO EL-2I W-SR



EVALO EL-2I B-SR



EVALO EL-3I W-SR



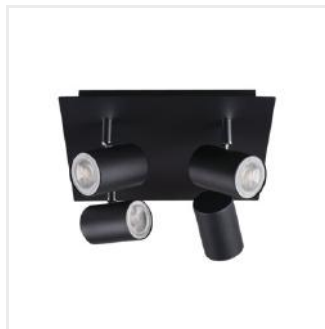
EVALO EL-3I B-SR

EVALO

Oprawa ścienna-sufitowa



EVALO EL-40 W-SR



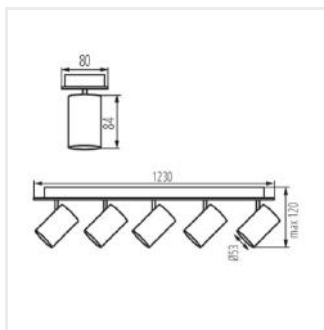
EVALO EL-40 B-SR



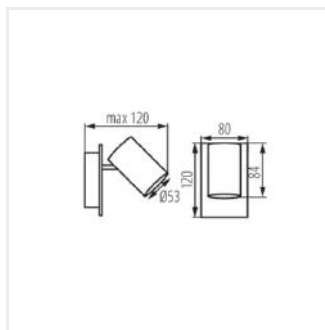
EVALO EL-41 W-SR



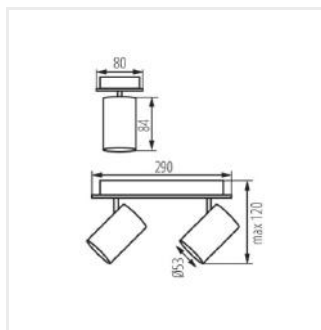
EVALO EL-41 B-SR



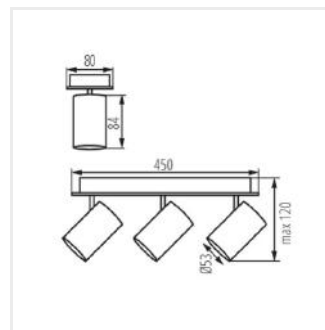
EVALO EL-51



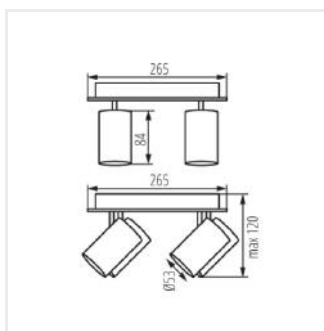
EVALO EL-11



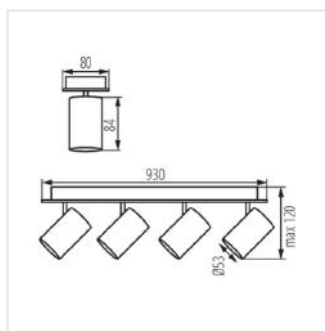
EVALO EL-21



EVALO EL-31



EVALO EL-40



EVALO EL-41