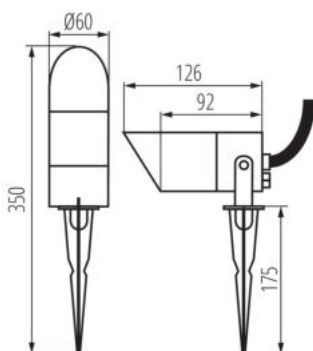


Oprawa ogrodowa z wymiennym źródłem światła



IP  
65



Nowa odsłona Kanlux GRIBLO to model 7 GR, do wykorzystania jako podświetlenie niewielkich drzew, krzewów, skalniaków czy małej architektury w obrębie ogrodu. Kanlux GRIBLO 7 GR, jako jedna z nielicznych opraw na rynku, wyposażona jest w kabel zasilający zakończony wtyczką, co stanowi nie tylko udogodnienie dla użytkownika, ale również jest w zgodzie z najnowszą normą dotyczącą przenośnych opraw ogrodowych. Mocowanie oprawy do podłoża jest bardzo łatwe za pomocą „szpikulca”, który wbijamy w ziemię. Wymienne źródło światła i szczelność na poziomie IP65 to jej dodatkowe atuty.

### DANE OGÓLNE:

**Kolor:** antracyt

**Miejsce montażu:** dogruntowa

**Miejsce zastosowania:** wewnątrz i na zewnątrz

**Minimalna odległość od oświetlanego obiektu :** 0,5m

**Wysokość [mm]:** 350

**Średnica [mm]:** 60

### DANE TECHNICZNE:

**Napięcie znamionowe [V]:** 220-240 AC

**Częstotliwość znamionowa [Hz]:** 50

**Moc maksymalna [W]:** max 7

**Klasa ochronności przed porażeniem elektrycznym :** I

**Materiał klosza:** szkło

**Źródło światła:** PAR16 LED

**Źródło światła w komplecie:** nie

**Trzonek:** GU10

**Zakres temperatury otoczenia, na którą może być narażony**

**wyrob [°C]:** -20+35

**Materiał obudowy:** stop aluminium

**Rodzaj przyłącza:** przewód zakończony wtyczką

**Długość przewodu [m]:** 1

**Oprawa ruchoma w zakresie wertykalnym [°]:** 180

**Stopień IP:** 65