

## NEON LED12W/M

### Neon LED



### NEON LED12W/M IP65-WW



	[W]	[lm]	Tc [K]	ellipse Mackdam		Ra	[mm]
NEON LED12W/M IP65-WW	<b>37234</b>	0,5m = 6 0,5m=110	2700	6	ciepłobiała	80	5000
NEON LED12W/M IP65-NW	<b>37235</b>	0,5m = 6 0,5m=160	4000	6	biała	80	5000
NEON LED12W/M IP65-CW	<b>37236</b>	0,5m = 6 0,5m=120	5700	6	chłodnobiała	80	5000
NEON LED12W/M IP65-BL	<b>37237</b>	0,5m = 6 0,5m=20	-	-	niebieska	-	5000

Kanlux NEON LED to wyjątkowe taśmy LED dostępne w trzech temperaturach barwowych: biała zimna, biała ciepła i biała neutralna i w kolorze niebieskim. Cechują się wodoodpornością (IP65) i wyjątkową sprężystością. Ich zaletą jest równomierne świecenie na całej długości (nie widać punktów świetlnych) i 3 lata gwarancji. Kanlux NEON LED to bardzo jasne światło, które z powodzeniem wykorzystamy nie tylko do użytku domowego czy komercyjnego, ale także jako NEONY reklamowe. Ich giętkość i elastyczność pozwala na ułożenie z nich praktycznie niczym nieograniczonych kształtów. Każda taśma Kanlux NEON LED ma 5 metrów długości i zasilana jest napięciem 24V.

- 3 lata gwarancji na warunkach oświadczenia gwarancyjnego, dostępnego na stronie internetowej
- Niedozwolone jest łączenie pasków LED w odcinek dłuższy niż 5m. Aplikacje wymagające zastosowania dłuższych odcinków powinny być elektrycznie podzielone (połączone równolegle) na człony o długości max 5m.

## NEON LED12W/M

Neon LED



NEON LED12W/M IP65-WW



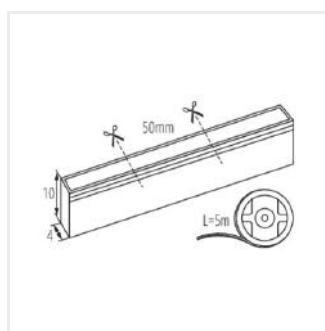
NEON LED12W/M IP65-NW



NEON LED12W/M IP65-CW



NEON LED12W/M IP65-BL



NEON LED12W-M IP65