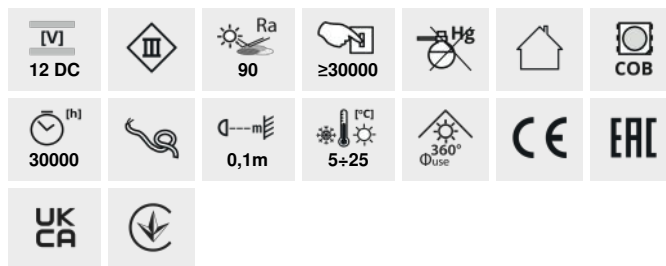


## LED STRIP LCOB 12V

### Taśma LED



LCOB 8W/M 12 IP00-WW



IP



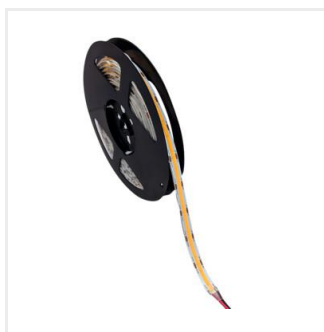
LCOB 8W/M 12 IP00-WW	<b>33364</b>	0,5m = 4	0,5m=360	3000	00	5000	G	
LCOB 8W/M 12 IP65-WW	<b>33365</b>	0,5m = 4	0,5m=340	3000	65	5000	G	
LCOB 8W/M 12 IP00-NW	<b>33366</b>	0,5m = 4	0,5m=380	4000	00	5000	F	
LCOB 8W/M 12 IP65-NW	<b>33367</b>	0,5m = 4	0,5m=360	4000	65	5000	G	
LCOB 10W/M 12 IP00-WW	<b>37230</b>	0,5m = 5	0,5m=460	3000	00	5000	F	
LCOB 10W/M 12 IP00-NW	<b>37231</b>	0,5m = 5	0,5m=500	4000	00	5000	F	
LCOB 10W/M 12 IP65-WW	<b>37232</b>	0,5m = 5	0,5m=430	3000	65	5000	G	
LCOB 10W/M 12 IP65-NW	<b>37233</b>	0,5m = 5	0,5m=475	4000	65	5000	F	

Taśma LEDowa Kanlux LCOB to wyjątkowe oświetlenie, które ma wysoką skuteczność świetlną i 3 lata gwarancji. Jej unikatową cechą jest równomierne świecenie na całej długości taśmy — nie ma na niej jaśniejszych lub ciemniejszych miejsc, nie widać punktów świetlnych. Taśma Kanlux LCOB emituje równomierne światło niezależnie od głębokości profilu i przezroczystości klosza. Taśmy 12V dla uzyskania najlepszego efektu polecamy używać w odcinkach nie dłuższych niż 2 metry.

- 3 lata Gwarancji na warunkach oświadczenia gwarancyjnego, dostępnego na stronie internetowej

## LED STRIP LCOB 12V

Taśma LED



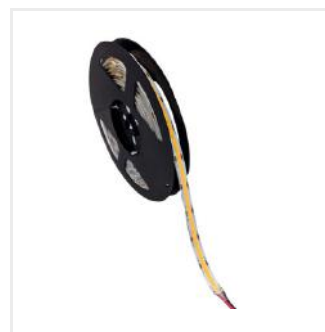
LCOB 8W/M 12 IP00-WW



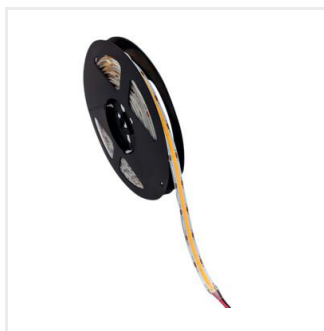
LCOB 8W/M 12 IP65-WW



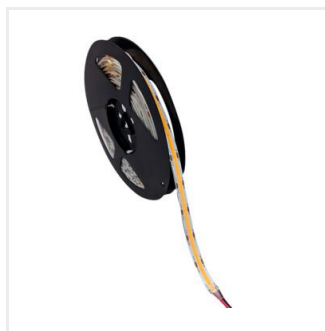
LCOB 8W/M 12 IP00-NW



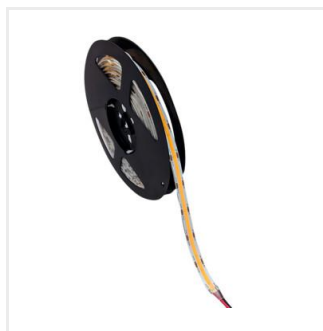
LCOB 8W/M 12 IP65-NW



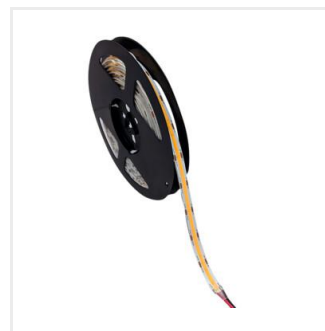
LCOB 10W/M 12 IP00-WW



LCOB 10W/M 12 IP00-NW



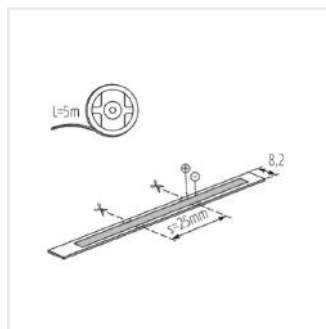
LCOB 10W/M 12 IP65-WW



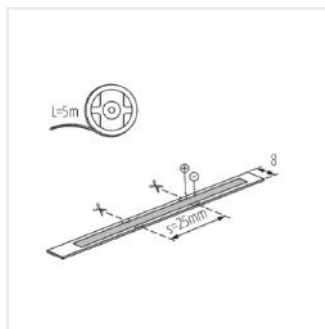
LCOB 10W/M 12 IP65-NW

## LED STRIP LCOB 12V

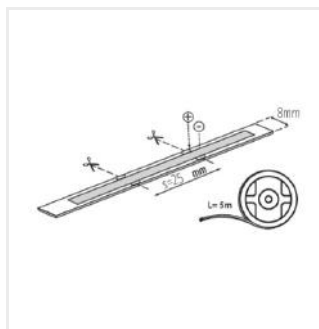
### Taśma LED



LCOB 8W-M 12 IP65



LCOB 8W-M 12 IP00



LCOB 10W/M 12