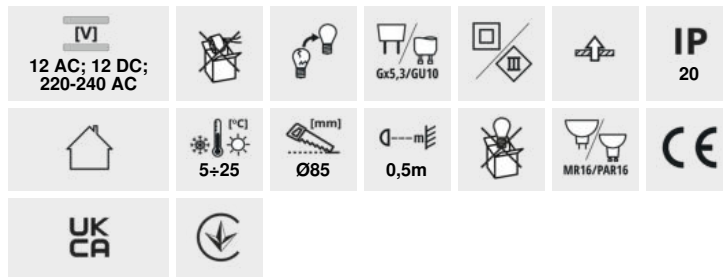


## TINY BORD

Pierścień oprawy punktowej



### TINY BORD DTO-B



TINY BORD DTO-B	<b>37165</b>	max 10	czarny	w jednej osi	30
TINY BORD DTO-W	<b>37167</b>	max 10	biały	w jednej osi	30

Kanlux TINY BORD to mini wersja popularnych opraw natynkowych Kanlux MINI BORD. Podobnie jak rodzina Kanlux MINI BORD, KANLUX TINY BORD jest pierścieniem dekoracyjnym, montowanym podtynkowo. Kanlux TINY BORD gwarantują wyjątkowe oświetlenie umożliwiające podkreślenie wybranych elementów wystroju pomieszczenia i stworzenie przyjemnego nastroju. Nowoczesny i prosty design sprawia, że pierścienie pasują zarówno do wnętrz mieszkalnych jak i komercyjnych. Do wyboru mamy kilka zestawień kolorystycznych, spośród których każdy wybierze coś dla siebie.

- Materiał obudowy: stop aluminium

## TINY BORD

---

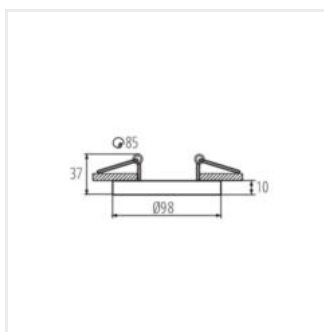
Pierścień oprawy punktowej



TINY BORD DTO-B



TINY BORD DTO-W



TINY BORD DTO