






## AQILO IP65

Oprawa sufitowa punktowa

IP  
65

 [V] 220-240 AC	 [Hz] 50		<b>IP</b> 65		 -20÷35	
	 0,5m		<b>CE</b>	<b>EAC</b>	<b>UK</b> <b>CA</b>	



AQILO IP65 DSO-W



AQILO IP65 DSO-W	<b>33360</b>	max 7	biały
AQILO IP65 DSO-B	<b>33361</b>	max 7	czarny
AQILO IP65 DSO-GR	<b>33362</b>	max 7	grafitowy
AQILO E14 IP65 DSO-GR	<b>36640</b>	max 10	grafitowy
AQILO E14 IP65 DSO-W	<b>36641</b>	max 10	biały
AQILO E14 IP65 DSO-B	<b>36642</b>	max 10	czarny
AQILO E27 IP65 DSO-GR	<b>36643</b>	max 20	grafitowy
AQILO E27 IP65 DSO-W	<b>36644</b>	max 20	biały
AQILO E27 IP65 DSO-B	<b>36645</b>	max 20	czarny

KANLUX AQILO to pierwsza oprawa natynkowa Kanlux o tak **wysokim stopniu szczelności - IP65**. Charakteryzuje się prostą stylistyką i dostępnością w trzech kolorach: białym, czarnym i grafitowym. Wysoka szczelność przeznaczona jest do pomieszczeń, w których lampy narażone są na podwyższoną wilgotność oraz ryzyko zalania wodą, m.in. łazienka i kuchnia oraz do stosowania w strefach zewnętrznych domu jak tarasy, balkony, czy zadaszone wejścia. Do lamp sam dobierzesz odpowiadające Ci źródła światła. Dodatkową zaletą lamp AQILO E14 i AQILO E27 jest odbłyśnik.

- Materiał obudowy: stop aluminium
- Materiał klosza: tworzywo sztuczne

## AQILO IP65

Oprawa sufitowa punktowa



AQILO IP65 DSO-W



AQILO IP65 DSO-B



AQILO IP65 DSO-GR



AQILO E14 IP65 DSO-GR



AQILO E14 IP65 DSO-W



AQILO E14 IP65 DSO-B



AQILO E27 IP65 DSO-GR



AQILO E27 IP65 DSO-W

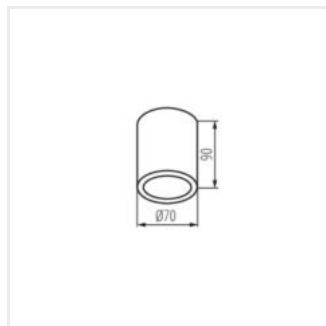


AQILO E27 IP65 DSO-B

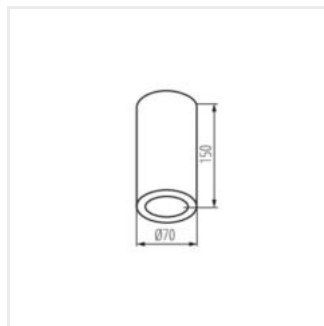
## AQILO IP65

---

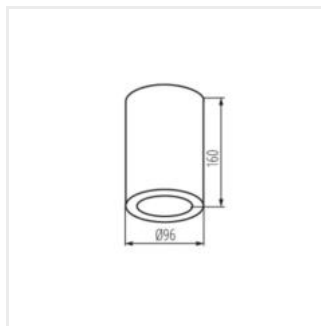
Oprawa sufitowa punktowa



AQILO IP65 DSO



AQILO E14 IP65 DSO



AQILO E27 IP65 DSO