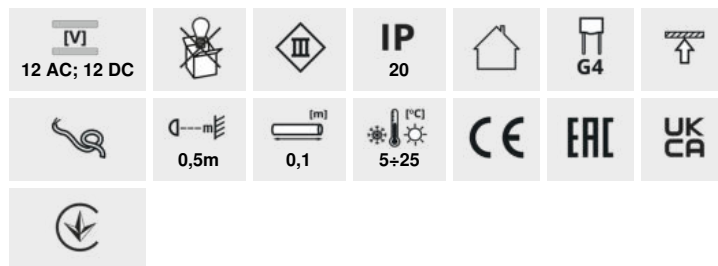


ZEPO

Oprawa podszafkowa punktowa



ZEPO LFD-T02-C/M



ZEPO LFD-T02-C/M	04381	max 10	chrom mat	
ZEPO LFD-T02/S-C/M	04386	max 10	chrom mat	✓
ZEPO LFD-T02-B	36630	max 10	czarny	
ZEPO LFD-T02-W	36631	max 10	biały	
ZEPO LFD-T02/S-B	36632	max 10	czarny	✓
ZEPO LFD-T02/S-W	36633	max 10	biały	✓

Lampy Kanlux ZEPO to typ oświetlenia przeznaczony do montażu pod szafki m.in. nad kuchennym blatem. Dostępne są w popularnych kolorach: czarnym, białym i srebrnym (chrom), co pozwala je dopasować do każdego niemal typu wnętrza. Kanlux ZEPO dostępne są w wersji z wyłącznikiem lub bez (wersja z włącznikiem ma w nazwie oznaczenie "S"). Do tych lamp pasują wymienne źródła światła z gwintem G4.

- Oprawy ZEPO LFD-T02/S-C/M, ZEPO LFD-T02/S-B i ZEPO LFD-T02/S-W wyposażone są we włącznik ON/OFF.
- Materiał obudowy: stal
- Materiał klosza: szkło

ZEPO

Oprawa podszafkowa punktowa



ZEPO LFD-T02-C/M



ZEPO LFD-T02/S-C/M



ZEPO LFD-T02-B



ZEPO LFD-T02-W



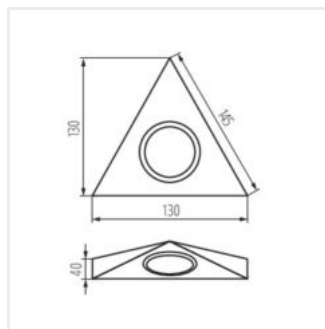
ZEPO LFD-T02/S-B



ZEPO LFD-T02/S-W

ZEPO

Oprawa podszafkowa punktowa



ZEPO LFD-T02