

## LIEGO

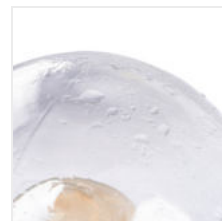
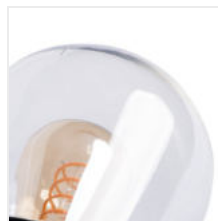
Oprawa ogrodowa z wymiennym źródłem światła



 220-240 AC	 50				<b>IP</b> 44	
 -20+35		 1,5	 0,5m	<b>CE</b>	<b>EAC</b>	<b>UK</b> <b>CA</b>



LIEGO 97 B



LIEGO 97 B	<b>36530</b>	max 15	LED	E27	czarny
LIEGO 89 PEND B	<b>36531</b>	max 15	LED	E27	czarny
LIEGO EL 28 UP B	<b>36532</b>	max 15	LED	E27	czarny
LIEGO EL 28 UP SE B	<b>36533</b>	max 15	LED	E27	czarny
LIEGO 37 B	<b>36534</b>	max 15	LED	E27	czarny

Lampy ogrodowe Kanlux LIEGO to efektowne, szklane klosze w owalnym kształcie, dzięki czemu możemy zastosować ozdobne LEDy typu filament, które będą stanowić dodatkową ozdobę oświetlając ogród. Zastosujemy je nie tylko w oświetleniu ogrodu, ale także w altanach, na tarasach, na patio, a kinkietami z powodzeniem oświetlimy balkon. W całej rodzinie (lampa wisząca, słupki, kinkiety) możemy zastosować wymienne źródła światła LED o gwincie E27.

- Materiał obudowy: stop aluminium
- Materiał klosza: szkło

## LIEGO

Oprawa ogrodowa z wymiennym źródłem światła



LIEGO 97 B



LIEGO 89 PEND B



LIEGO EL 28 UP B



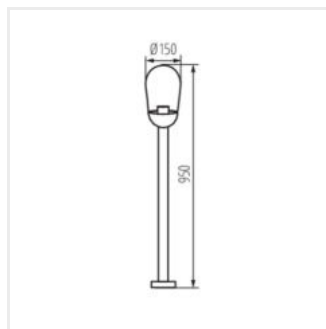
LIEGO EL 28 UP SE B



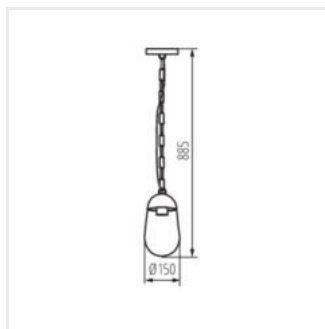
LIEGO 37 B

## LIEGO

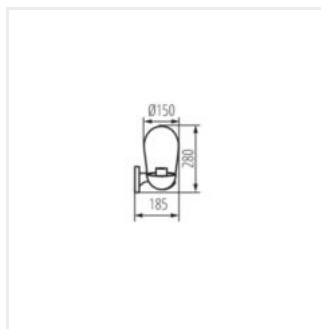
Oprawa ogrodowa z wymiennym źródłem światła



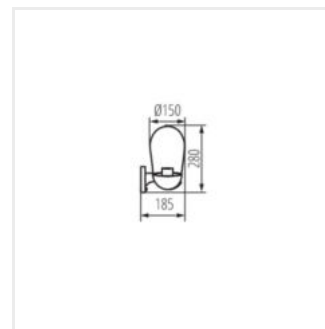
LIEGO 97 B



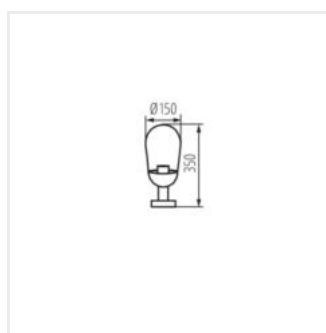
LIEGO 89 PEND B



LIEGO EL 28 UP B



LIEGO EL 28 UP SE B



LIEGO 37 B