

LIEGO

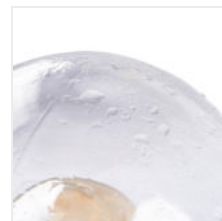
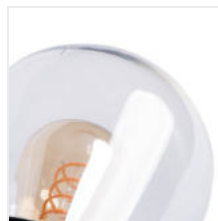
Oprawa ogrodowa z wymiennym źródłem światła



| | | | | | | |
|----------------|--------|---------|----------|-----------|-----------------|------------------------|
| 220-240 AC | 50 | | | | IP 44 | |
| -20+35 | | 1,5 | 0,5m | CE | EAC | UK CA |
| | | | | | | |



LIEGO 97 B



| | | | | | |
|---------------------|--------------|--------|-----|-----|--------|
| LIEGO 97 B | 36530 | max 15 | LED | E27 | czarny |
| LIEGO 89 PEND B | 36531 | max 15 | LED | E27 | czarny |
| LIEGO EL 28 UP B | 36532 | max 15 | LED | E27 | czarny |
| LIEGO EL 28 UP SE B | 36533 | max 15 | LED | E27 | czarny |
| LIEGO 37 B | 36534 | max 15 | LED | E27 | czarny |

Lampy ogrodowe Kanlux LIEGO to efektowne, szklane klosze w owalnym kształcie, dzięki czemu możemy zastosować ozdobne LEDy typu filament, które będą stanowić dodatkową ozdobę oświetlając ogród. Zastosujemy je nie tylko w oświetleniu ogrodu, ale także w altanach, na tarasach, na patio, a kinkietami z powodzeniem oświetlimy balkon. W całej rodzinie (lampa wisząca, słupki, kinkiety) możemy zastosować wymienne źródła światła LED o gwincie E27.

- Materiał obudowy: stop aluminium
- Materiał klosza: szkło

LIEGO

Oprawa ogrodowa z wymiennym źródłem światła



LIEGO 97 B



LIEGO 89 PEND B



LIEGO EL 28 UP B



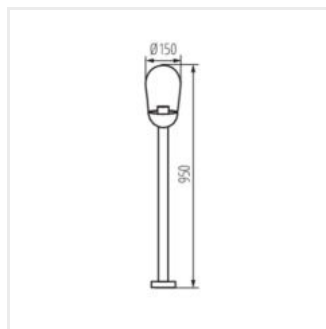
LIEGO EL 28 UP SE B



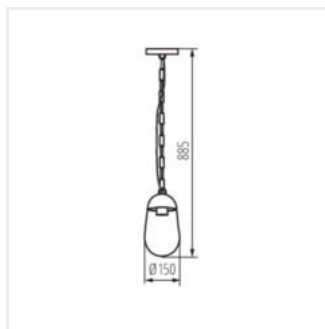
LIEGO 37 B

LIEGO

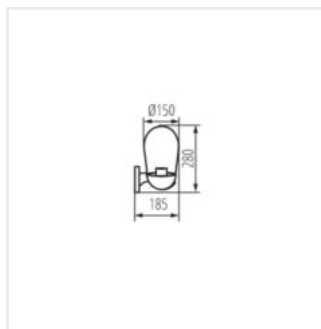
Oprawa ogrodowa z wymiennym źródłem światła



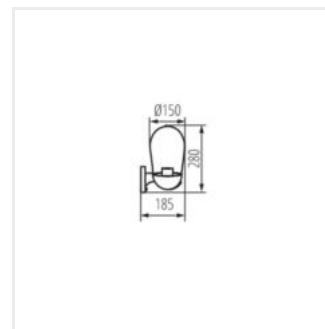
LIEGO 97 B



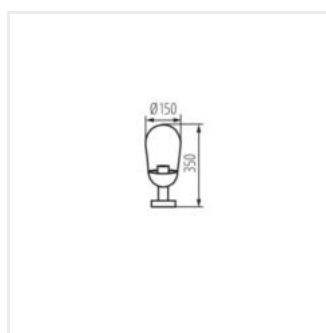
LIEGO 89 PEND B



LIEGO EL 28 UP B



LIEGO EL 28 UP SE B



LIEGO 37 B