

LIEGO

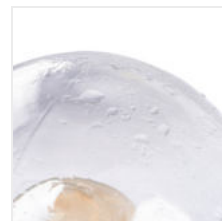
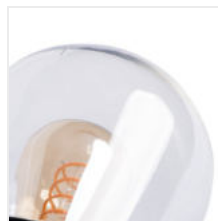
Oprawa ogrodowa z wymiennym źródłem światła



 220-240 AC	 50				IP 44	
 -20+35		 1,5	 0,5m	CE	EAC	UK CA



LIEGO 97 B



LIEGO 97 B	36530	max 15	LED	E27	czarny
LIEGO 89 PEND B	36531	max 15	LED	E27	czarny
LIEGO EL 28 UP B	36532	max 15	LED	E27	czarny
LIEGO EL 28 UP SE B	36533	max 15	LED	E27	czarny
LIEGO 37 B	36534	max 15	LED	E27	czarny

Lampy ogrodowe Kanlux LIEGO to efektowne, szklane klosze w owalnym kształcie, dzięki czemu możemy zastosować ozdobne LEDy typu filament, które będą stanowić dodatkową ozdobę oświetlając ogród. Zastosujemy je nie tylko w oświetleniu ogrodu, ale także w altanach, na tarasach, na patio, a kinkietami z powodzeniem oświetlimy balkon. W całej rodzinie (lampa wisząca, słupki, kinkiety) możemy zastosować wymienne źródła światła LED o gwincie E27.

- Materiał obudowy: stop aluminium
- Materiał klosza: szkło

LIEGO

Oprawa ogrodowa z wymiennym źródłem światła



LIEGO 97 B



LIEGO 89 PEND B



LIEGO EL 28 UP B



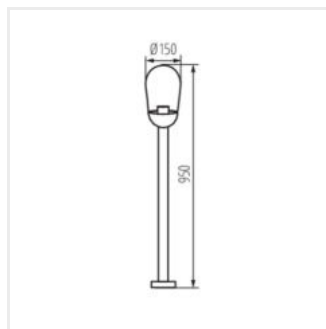
LIEGO EL 28 UP SE B



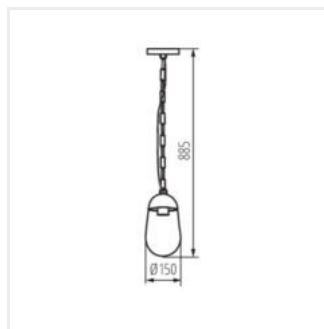
LIEGO 37 B

LIEGO

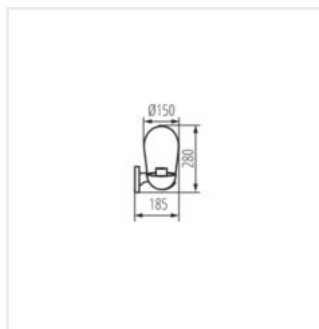
Oprawa ogrodowa z wymiennym źródłem światła



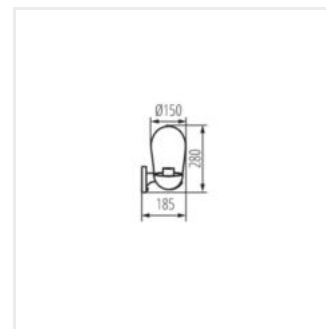
LIEGO 97 B



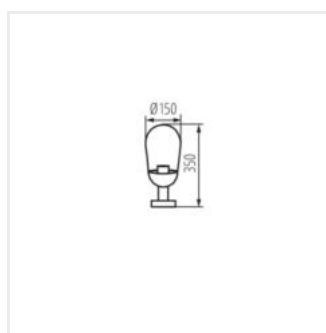
LIEGO 89 PEND B



LIEGO EL 28 UP B



LIEGO EL 28 UP SE B



LIEGO 37 B