

## BLINGO IPRN38W 6060NW

Panel LED podtynkowy



[V] 220-240 AC	[Hz] 50	[h] 50000	ellipse ≤ 6° MacAdam	Ra 80	SMD	
					0,5m	CE
EAC	UK CA					



BLINGO IPRN38W 6060NW



BLINGO IPRN38W 6060NW **33174** 38 biały 3800 120 4000 44/20

Kanlux BLINGO LED IPRN to panele typu backlight, które charakteryzują się podwyższoną szczelnością - IP44/20, która umożliwia ich zastosowanie w miejscach narażonych na wilgoć. Modele paneli Kanlux BLINGO LED IPRN posiadają niezintegrowany zasilacz w komplecie. Panele te montujemy podtynkowo, do montażu natynkowego należy użyć odpowiedniej ramki Kanlux ADTR-H. Panele wyposażone są w szybkozłączkę ułatwiającą instalację.

- Materiał obudowy: żelazo
- Materiał klosza: PS
- Materiał panelu/ramki: żelazo

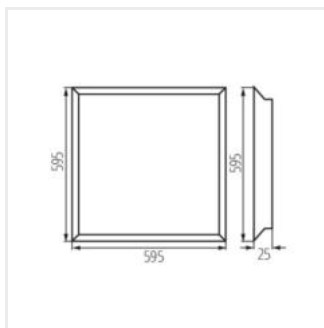
## BLINGO IPRN38W 6060NW

---

Panel LED podtynkowy



BLINGO IPRN38W 6060NW



BLINGO IPRN38W 6060NW